

**Каталог запчастей  
дизельных двигателей  
TSS-Diesel**

**TDY40 4L, TDY40 4LE  
TDY55 4LT**

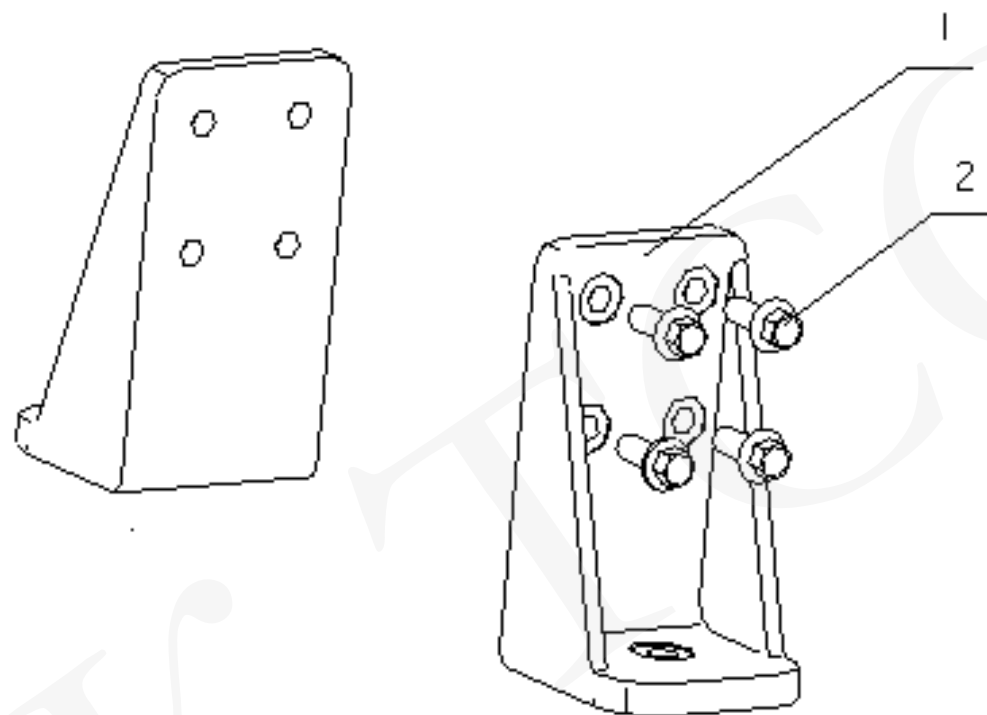
**для электростанций**

**г. Москва**

## Содержание

1. Опоры двигателя	3	17. Топливный фильтр	34
2. Блок цилиндров	4	18. Воздушный фильтр	35
3. Приводный шестерни	6	19. Топливный насос высокого давления	37
4. Головка цилиндров	9	20. Топливная форсунка	39
5. Сборка поршень-шатун	11	21. Турбокомпрессор (для TDY55-4LT)	40
6. Коленчатый вал и гаситель крутильных колебаний	13	22. Глушитель	42
7. Распределительный вал	15	23. Радиатор	43
8. Клапанный механизм	17	24.1. Трубы системы охлаждения (для TDY40-4L, TDY-4LE)	44
9.1. Впускной коллектор для TDY40-4L, TDY40-4LE	19	24.2. Трубы системы охлаждения (для TDY55-4LT)	46
9.2. Впускной коллектор для TDY55-4LT	21	25. Кран слива воды	48
10.1. Выпускной коллектор для TDY40-4L, TDY40-4LE	23	26. Термостат	49
10.2. Выпускной коллектор для TDY55-4LT	24	27. Водяной насос	50
11. Масляный поддон	25	28. Вентилятор	52
12. Всасывающая труба масла	27	29. Маховик и картер маховика	53
13. Масляный насос	28	30. Зарядный генератор	55
14. Масляный фильтроэлемент	29	31. Стартер	56
15. Масляный теплообменник	30	32. Приборы и датчики	57
16. Трубки топливной системы	32		

# 1. Suspension Bracket Assembly      Опоры двигателя



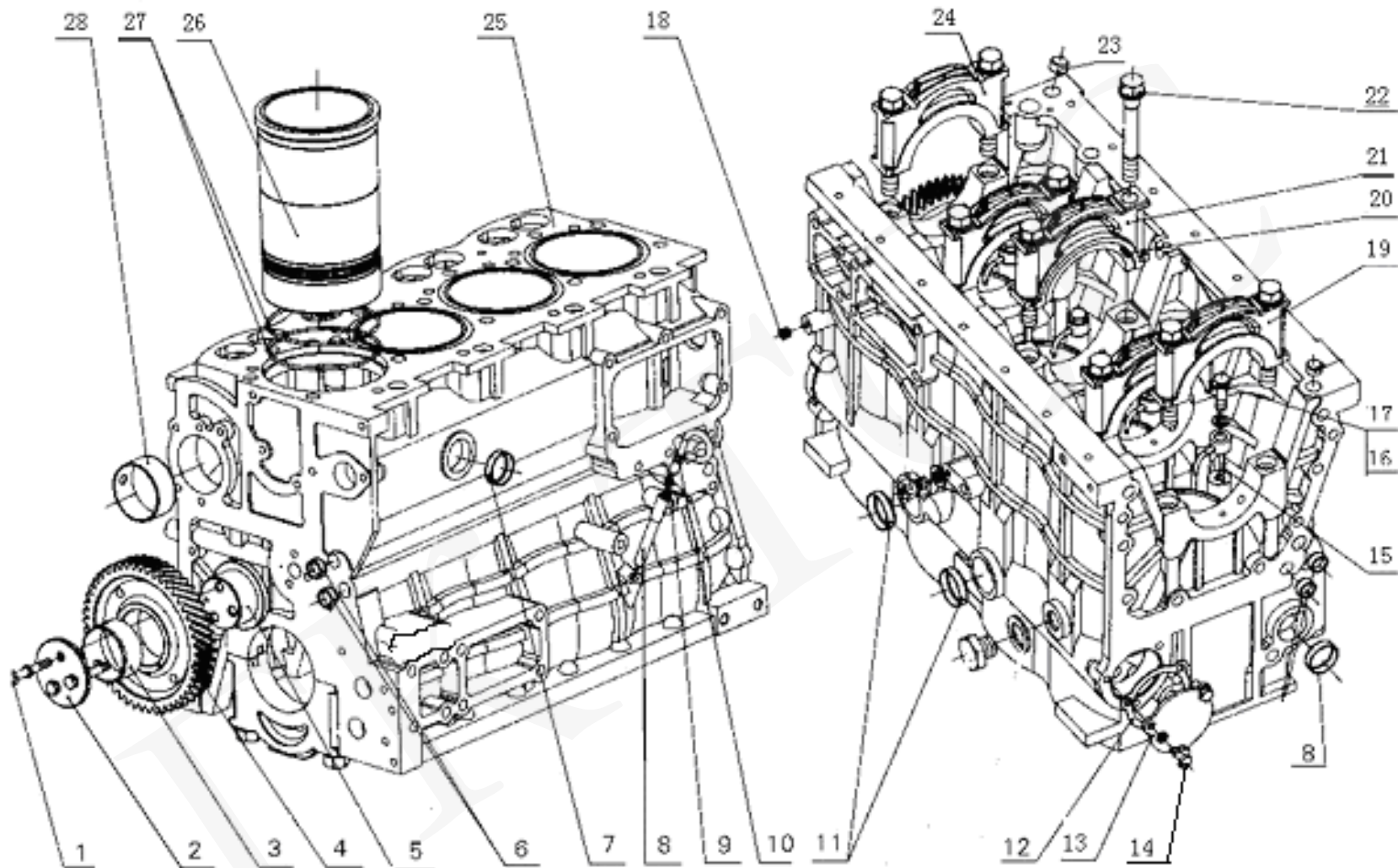
№ поз.	Номер	Part Name	Наименование	К-во	Примечание
1	D7302-1001001B	Front left bracket	Опора двигателя передняя	2	
2	Q1841220TF2	Bolt M10×20	Болт M10x20	8	

\* при заказе запчасти необходимо после ее номера указывать модель двигателя

\*\*БИД – быстроизнашиваемая деталь

## 2. Cylinder Block Assembly

## Блок цилиндров



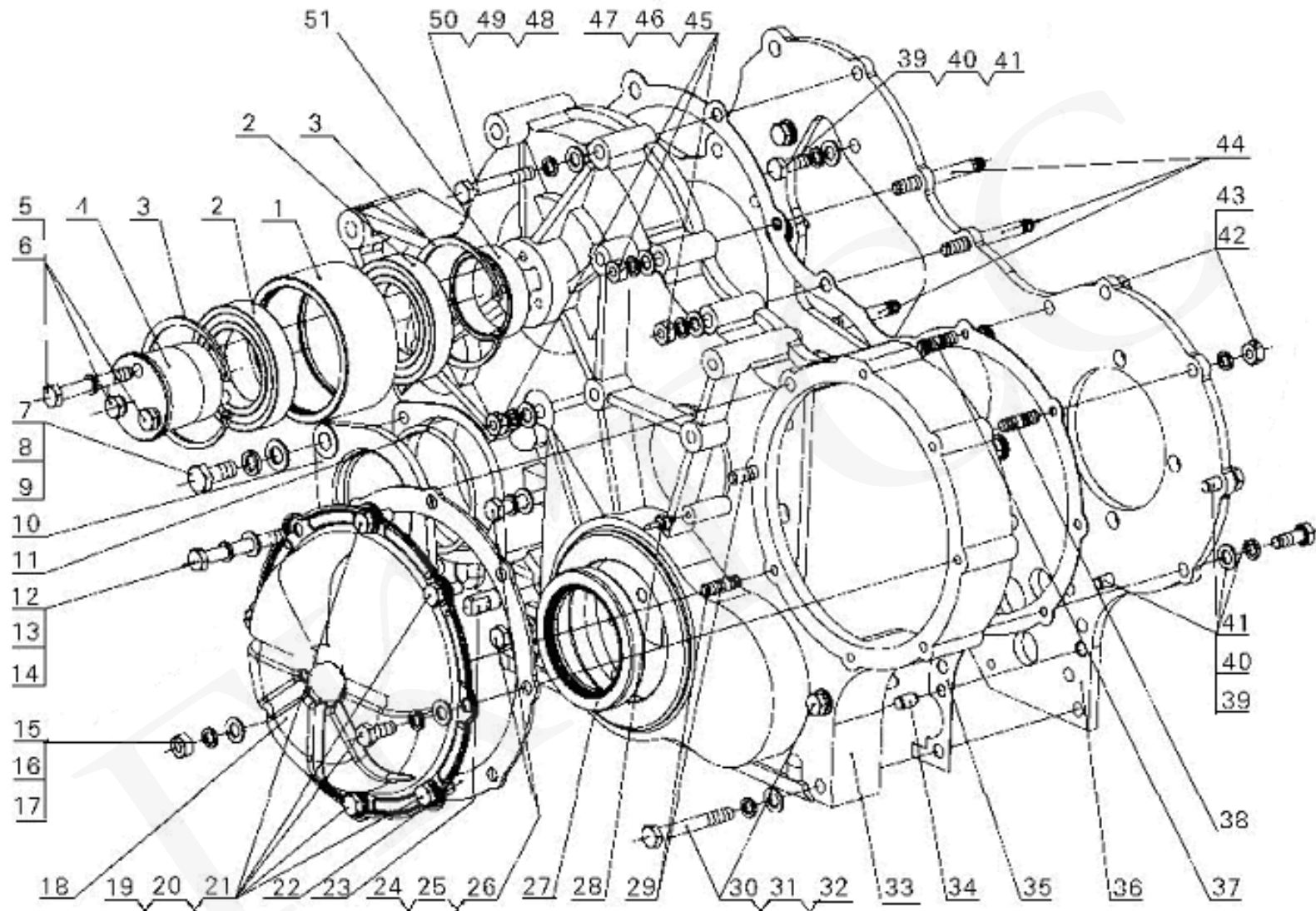
№ поз.	Номер	Part Name	Наименование	К-во	Примечание
1	D30-1002313	Bolt M8×53,5	Болт М8х53,5	3	
2	D30-1002054	Timing idle gear baffle	Диск прижимной промежуточной шестерни	1	
3	6105QA-1002011	Camshaft sleeve	Втулка промежуточной шестерни	1	БИД
4	D30-1002051	Timing idle gear	Шестерня промежуточная	1	
5	D30-1002052	Idler gear shaft	Вал промежуточной шестерни	1	
6	6105Q-1002110	Main gallery closing plug	Пробка резьбовая главной масляной магистрали передняя	2	
7	630-1003081	Water jacket plug	Пробка водяной рубашки блока цилиндров	2	
8	6105Q-1002081A	Dipstick bushing	Трубка щупа масла	1	
9	6105Q-1002082	Seal ring O	О-ринг	1	БИД
10	D30-1002090B	Dipstick weldment assembly	Щуп масла в сборе	1	
11	YC7-40	Bowl-type plug 40X2	Пробка сферическая 40х2	2	
12	D7505-1002103A	Camshaft end cover washer	Прокладка крышки отверстия коленчатого вала	1	TDY40, БИД
	D30-1002103				TDY55, БИД
13	D30-1002061	Camshaft end cover	Крышка отверстия коленчатого вала	1	
14	Q1840816	Bolt M8×16	Болт М8х16	3	
15	D30-1002740	Nozzle parts	Форсунка охлаждения поршня в сборе	4	
16	430-1002163	Washer	Шайба	4	
17	G0100-1002162A	Bolt	Болт	4	
18	D30-1002068A	Plug	Пробка	1	
19	330-1002014	Main bearing cover	Крышка коренного подшипника коленчатого вала	3	
20	YC24-0408	Pin 4×8	Штифт направляющий 4х8	2	
21	330-1002013	Intermediate main bearing cover	Крышка коренного подшипника коленчатого вала средняя	1	
22	330-1002021B	Main bearing cover bolt	Болт крышки коренного подшипника коленчатого вала	10	
23	Q61901	Plug NPT 1/8	Пробка резьбовая коническая NPT1/8	1	
24	D30-1002012A	Front main bearing cover	Крышка коренного подшипника коленчатого вала передняя	1	
25	D7200-1002114A	Cylinder block	Блок цилиндров	1	
	D30-1002114E	Cylinder block			
26	D30-1002064B	Cylinder liner	Гильза цилиндров	4	
27	A3000-1002063/ A3000-1002063B	Cylinder liner seal ring	Кольцо уплотнительное	8	БИД
28	D30-1002120	Camshaft sleeve	Втулка распределительного вала	5	БИД

\* при заказе запчасти необходимо после ее номера указывать модель двигателя

\*\*БИД – быстроизнашиваемая деталь

### 3. Gear Chamber Parts

### Приводные шестерни



№ поз.	Номер	Part Name	Наименование	К-во	Примечание
1	D30-1002211B	V-ribbed belt idler	Шкив промежуточный приводного ремня	1	
2	GB/T276-6010-2RS	Rolling bearing 6010-2 RS	Подшипник роликовый 6010-2RS	2	
3	Q43080	Retaining ring 80	Кольцо стопорное 80	2	
4	D30-1002213B	V-ribbed belt idler shaft	Вал промежуточного шкива приводного ремня	1	
5	Q40308	Washer 8	Шайба 8	3	
6	Q150B0865	Bolt M8×65	Болт M8x65	3	
7	Q40110	Washer 10	Шайба 10	2	
8	Q40310	Washer 10	Шайба 10	2	
9	Q150B1025	Bolt M10×25	Болт M10x25	2	
10	D30-1002038	Steering pump cover plate	Крышка насоса гидроусилителя (не установлен)	1	
11	YC208-B07500F	O ring 2.65 ×75	Кольцо уплотнительное круглого сечения 2,65x75	1	БИД
12	Q40108	Washer 8	Шайба 8	1	
13	Q40308	Washer 8	Шайба 8	1	
14	Q150B0870	Bolt M8×70	Болт M8x70	1	
15	Q40108	Washer 8	Шайба 8	1	
16	Q40308	Washer 8	Шайба 8	1	
17	Q340B08	Nut M8	Гайка M8	2	
18	D7103-1002205A	Fuel injection pump gear cover	Крышка шестерни привода топливного насоса высокого давления	1	
19	Q40108	Washer 8	Шайба 8	5	
20	Q40308	Washer 8	Шайба 8	5	
21	Q150B0820	Bolt M8×20	Болт M8x20	5	
22	D30-1002036	Fuel injection pump gear cover washer	Прокладка крышки шестерни привода топливного насоса высокого давления	1	БИД
23	6105Q--1600011	Tabular pin	Штифт с лыской	1	
24	Q40108	Washer 8	Шайба 8	2	
25	Q40308	Washer 8	Шайба 8	2	
26	Q150B0850	Bolt M8×50	Болт M8x50	2	
27	YC209-065090FR	Seal ring 65×90	Сальник коленчатого вала передний 65x90	1	БИД
28	D30-1002037	TDC pointer	Указатель положения коленчатого вала	1	
29	Q1200816	Bolt M8×16	Шпилька M8x16	2	
30	Q40108	Washer 8	Шайба 8	2	

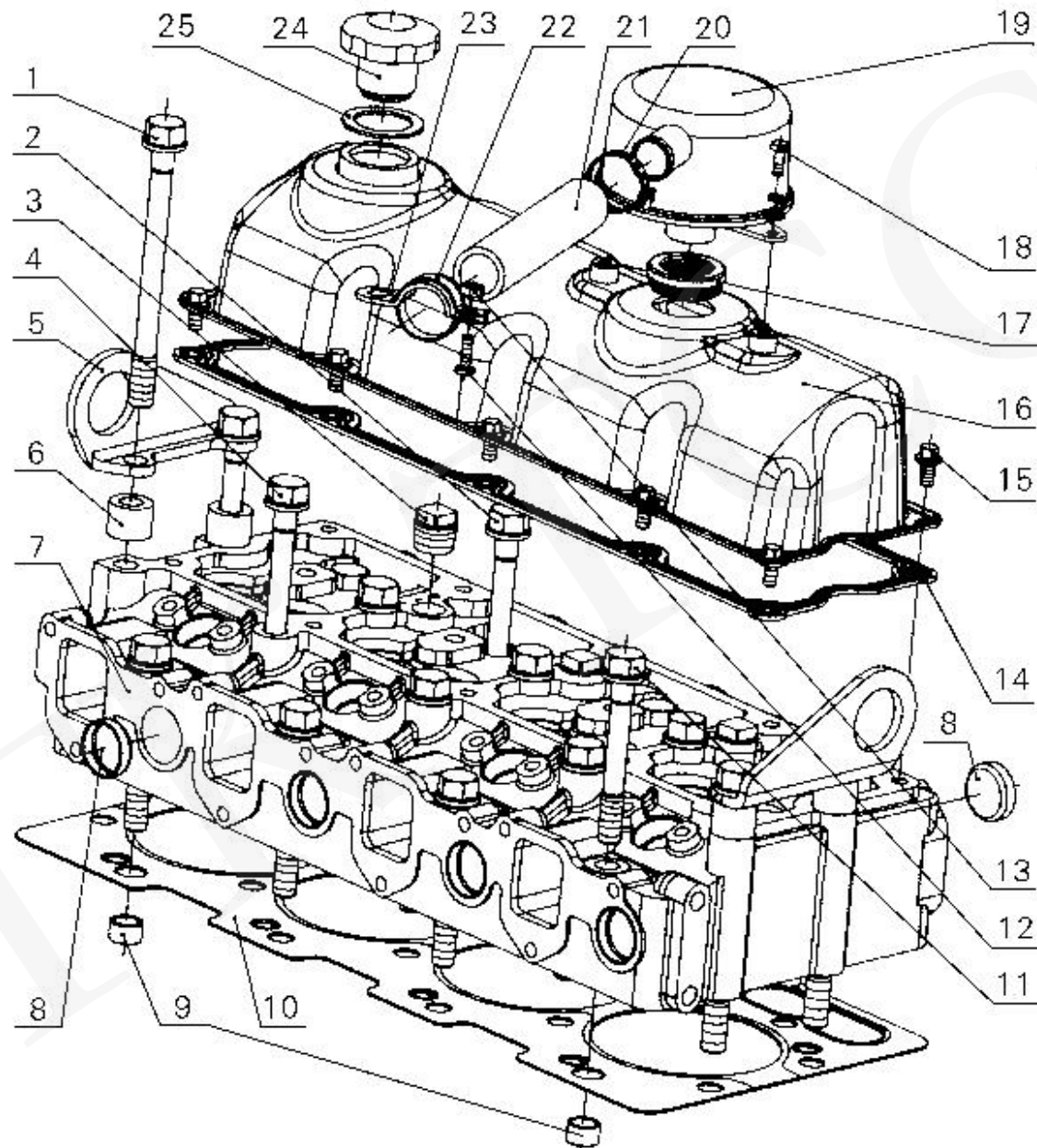
№ поз.	Номер	Part Name	Наименование	К-во	Примечание
31	Q40308	Washer 8	Шайба 8	2	
32	Q150B0865	Bolt M8×65	Болт M8x65	2	
33	D30-1002201	Timing gear chamber cover	Корпус шестерен	1	
34	YC24-B1026	Pin 10×26	Штифт направляющий 10x26	1	
35	D30-1002204	Cover washer of timing gear chamber	Прокладка корпуса шестерен	1	БИД
36	D30-1002203	Gear chamber cover plate	Панель корпуса шестерен	1	
37	Q1200818	Stud M8×18	Шпилька M8x18	1	
38	Q1200820	Stud M8×20	Шпилька M8x20	2	
39	Q40108	Washer 8	Шайба 8	10	
40	Q40308	Washer 8	Шайба 8	10	
41	Q150B0822	Bolt M8×22	Болт M8x22	10	
42	Q40308	Washer 8	Шайба 8	3	
43	Q340B08	Nut M8	Гайка M8	3	
44	Q1200865	Threaded stud	Шпилька	3	
45	Q40108	Washer 8	Шайба 8	3	
46	Q40308	Washer 8	Шайба 8	3	
47	Q340B08	Nut M8	Гайка M8	3	
48	Q40108	Washer 8	Шайба 8	1	
49	Q40308	Washer 8	Шайба 8	1	
50	Q150B0855	Bolt M8×55	Болт M8x55	1	
51	D30-1002212A	Spacer	Кольцо проставочное	1	

\* при заказе запчасти необходимо после ее номера указывать модель двигателя

\*\*БИД – быстроизнашиваемая деталь



#### 4. Cylinder Head Assembly      Головка цилиндров

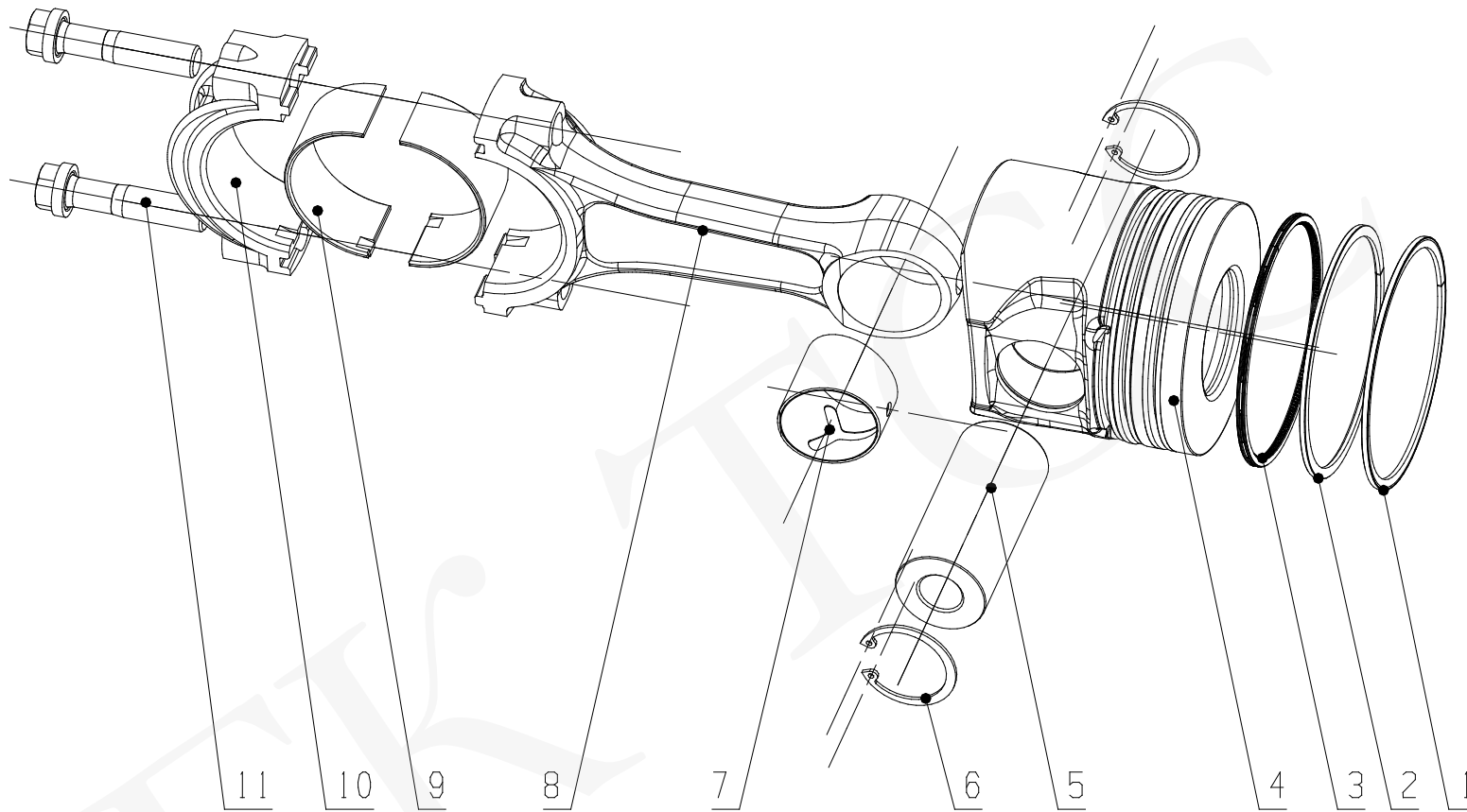


№ поз.	Номер	Part Name	Наименование	К-во	Примечание
1	330-1003013B	Cylinder head long bolt	Болт головки цилиндров длинный	4	
2	D30-1003018	Cylinder head short bolt	Болт головки цилиндров короткий	4	
3	Q614B06	Screw plug NPT3/4	Пробка резьбовая коническая NPT3/4	3	
4	330-1003014B	Cylinder head short bolt	Болт головки цилиндров короткий	6	
5	B8800-1003123B	Lifter	Рым подъема двигателя	2	
6	D30-1003017	Washer	Втулка проставочная	4	
7	D30-1003015B	Cylinder head	Головка цилиндров	1	
8	6105Q-1003081	Water jacket plug (1)	Пробка	8	
9	6105QA-1003088	Cylinder head locating pin sleeve	Втулка правляющая головки цилиндров	2	
10	D30-1003001B-497	Cylinder head gasket	Прокладка головки цилиндров	1	TDY40, БИД
	D0300-1003011B	Cylinder head gasket			TDY55, БИД
11	330-1003018B	Cylinder head short bolt ( II )	Болт головки цилиндров короткий	4	
12	Q2140620	Screw M6×20	Болт М6х20	1	
13	Q340B06	Nut M6	Гайка М6	1	
14	D7505-10033201	Cylinder head cover gasket	Прокладка крышки головки цилиндров	1	БИД
15	Q1840822TF2	Bolt M8×22	Болт М8х22	10	
16	D30-1003205A	Cylinder head	Крышка головки цилиндров	1	
17	330-1003053	Seal ring	Кольцо уплотнительное	1	
18	Q150B0620	Bolt M6×16	Болт М6х16	1	
19	D0300-1003260	Upper Breather parts	Блок вентиляции картера в сборе	1	
20	Q67638	Hoop loop 38	Хомут 38	1	
21	D01D2-1014003	Vent hose	Шланг блока вентиляции картера	1	
22	150-1014022	Clamp	Скоба прижимная	1	
23	1530-1014021	Vent hose bracket	Кронштейн шланга вентиляции картера	1	
24	150-1003041F	Oil filler cap	Крышка маслозаливной горловины	1	
25	150-1003043C	Seal ring	Кольцо уплотнительное маслозаливной горловины	1	

\* при заказе запчасти необходимо после ее номера указывать модель двигателя

\*\*БИД – быстроизнашиваемая деталь

**5. Pistion & connecting Rod Assembly      Сборка поршень-шатун**



## Для TDY40-4L, TDY40-4LE

№ поз.	Номер	Part Name	Наименование	К-во	Примечание
1	A6000-1004002	Gas ring	Кольцо поршневое 1 компрессионное	4	БИД
2	A6000-1004003	Oil scraper ring	Кольцо поршневое 2 компрессионное	4	БИД
3	A6000-1004100	Oil ring Parts	Кольцо поршневое маслосъемное	4	БИД
4	D30-1004001	Piston	Поршень	4	БИД
5	6105Q-1004019B	Piston pin	Палец поршневой	4	
6	Q43038	Retaining ring 38	Кольцо стопорное 38	8	БИД
7	530-1004052	Connecting rod bushing	Втулка верхней головки шатуна	4	БИД
8	530-1004051	Connecting rod	Шатун	4	
9	530-1004019	Connecting rod bearing shell	Вкладыш подшипника нижней головки шатуна	8	БИД
10	530-1004053	Connecting rod cap	Крышка нижней головки шатуна	4	
11	530-1004054	Cnnecting rod bolt	Болт крышки нижней головки шатуна	8	БИД

## Для TDY55-4LT

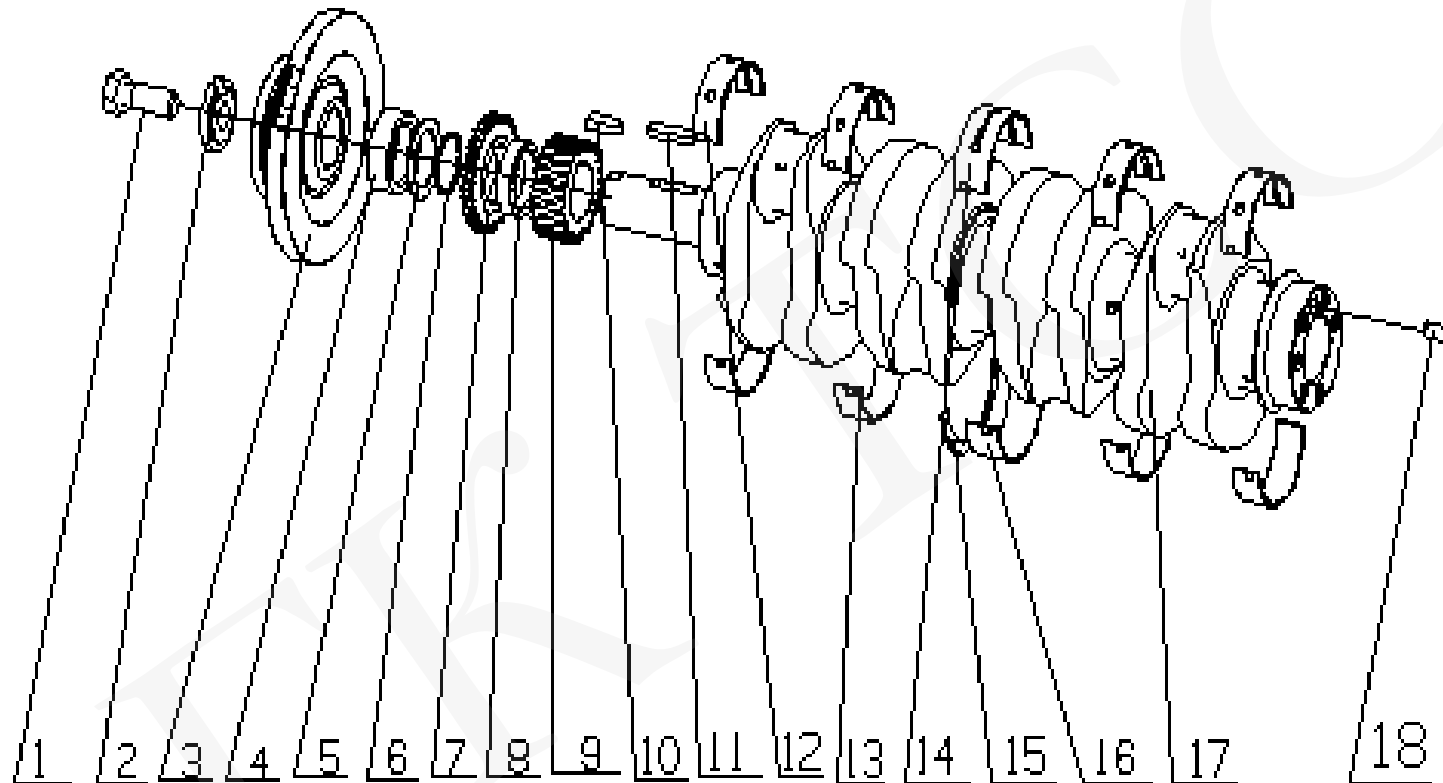
№ поз.	Номер	Part Name	Наименование	К-во	Примечание
1	A6000-1004002	Gas ring	Кольцо поршневое 1 компрессионное	4	БИД
2	A6000-1004003	Oil scraper ring	Кольцо поршневое 2 компрессионное	4	БИД
3	A6000-1004100	Oil ring Parts	Кольцо поршневое маслосъемное	4	БИД
4	D0200-1004015A	Piston	Поршень	4	БИД
5	430-1004019	Piston pin	Палец поршневой	4	
6	Q43040	Retaining ring 40	Кольцо стопорное 40	8	БИД
7	E0200-1004202	Connecting rod bushing	Втулка верхней головки шатуна	4	БИД
8	1530-1004051	Connecting rod	Шатун	4	
9	530-1004019	Connecting rod bearing shell	Вкладыш подшипника нижней головки шатуна	8	БИД
10	530-1004053	Connecting rod cap	Крышка нижней головки шатуна	4	
11	530-1004054	Cnnecting rod bolt	Болт крышки нижней головки шатуна	8	БИД

\* при заказе запчасти необходимо после ее номера указывать модель двигателя

\*\*БИД – быстроизнашиваемая деталь

## 6. Crankshaft Vibration Damper Assembly

Коленчатый вал и гаситель крутильных колебаний

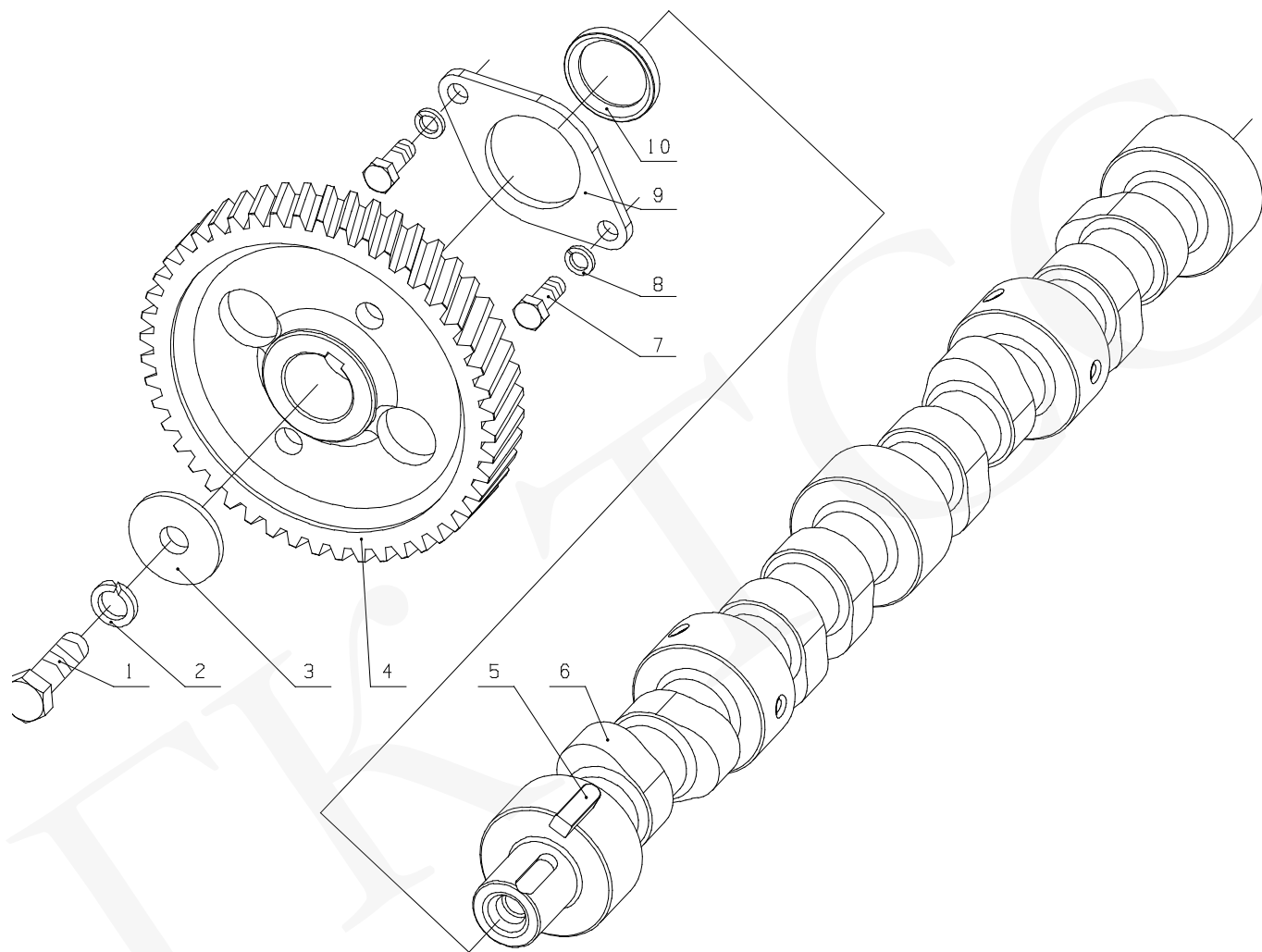


№ поз.	Номер	Part Name	Наименование	К-во	Примечание
1	430-1005052E	Crankshaft pulley spacer fastening bolts	Болт шкива коленчатого вала	1	
2	D30-1005018	Crankshaft head gasket	Шайба прижимная шкива коленчатого вала	1	
3	D30-1005030B	Front shock absorber components	Шкив коленчатого вала с гасителем крутильных колебаний в сборе	1	
4	530-1005017A	Pulley spacer sleeve	Кольцо проставочное шкива коленчатого вала	1	
5	530-1005024	Gasket	Прокладка	1	
6	YC208-B04370F	O-ring	Кольцо уплотнительное круглого сечения	1	
7	D30-1005022	Oil pump drive gear	Шестерня привода масляного насоса	1	
8	D30-1005023	Spacer sleeve	Кольцо проставочное	1	
9	6105Q-1005021	Crankshaft timing gear	Шестерня коленчатого вала	1	
10	BJ100-1005023	Crankshaft key	Шпонка 12x32	1	
11	Q5511245	Key 12x45	Шпонка 12x45	1	
12	D30-1005054	Upper bearing shell (narrow)	Вкладыш коренного подшипника коленчатого вала верхний	4	Устанавливать по стрелке
13	D30-1005055	Lower bearing shell (narrow)	Вкладыш коренного подшипника коленчатого вала нижний	4	Устанавливать по стрелке
14	D30-1005056A	Upper bearing(wide)	Вкладыш коренного подшипника коленчатого вала широкий верхний	1	
15	6105Q-1005058A	Crankshaft thrust plate	Полукольцо упорного подшипника коленчатого вала	4	
16	D30-1005057	Lower bearing shell (wide)	Вкладыш коренного подшипника коленчатого вала широкий нижний	1	
17	BJ100-1005001	Crankshaft	Вал коленчатый	1	
18	YC24-B1226	Straight pin 12x26	Штифт направляющий 12x26	1	

\* при заказе запчасти необходимо после ее номера указывать модель двигателя

\*\*БЖД – быстроизнашиваемая деталь

## 7. Camshaft Assembly Распределительный вал



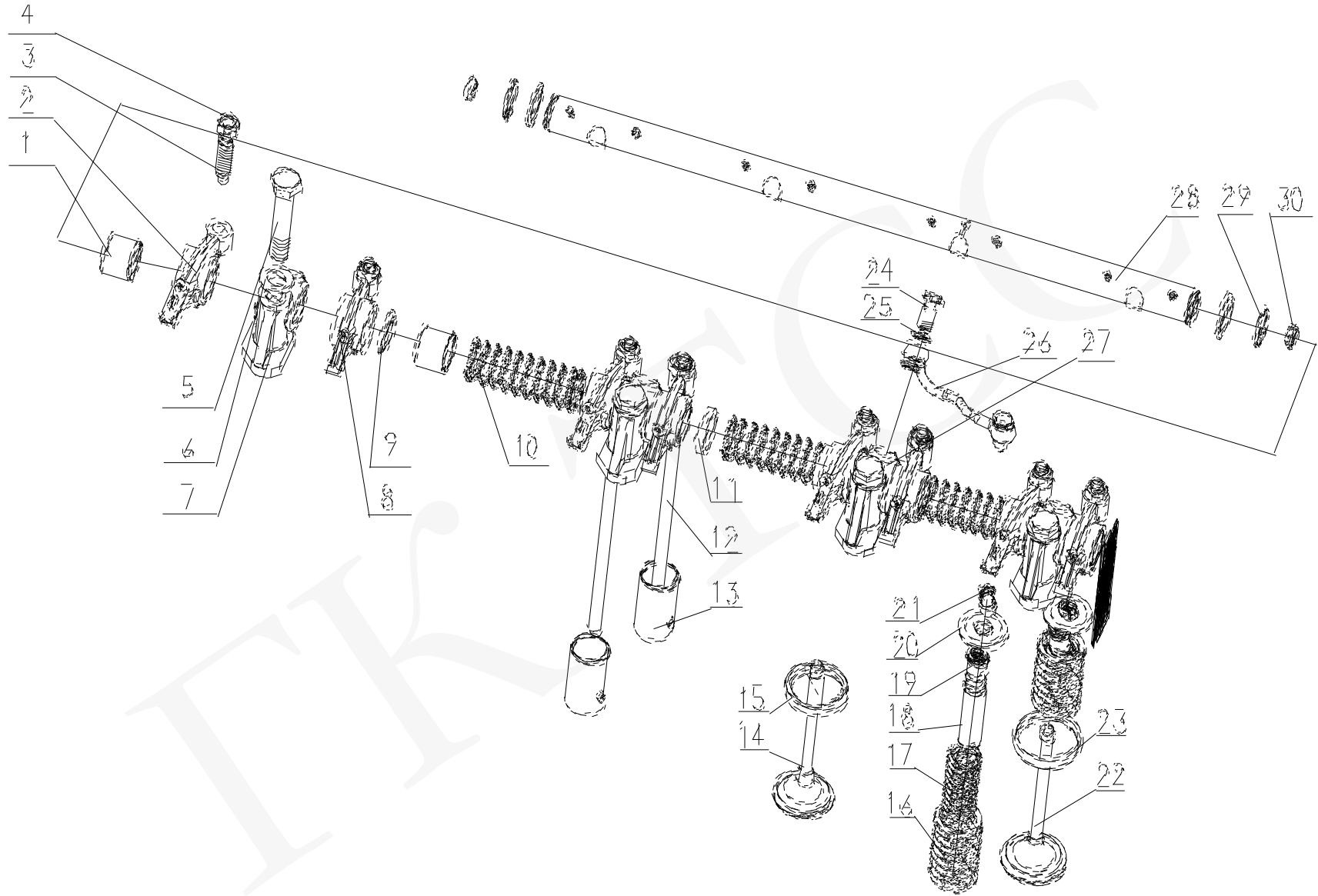
№ поз.	Номер	Part Name	Наименование	К-во	Примечание
1	Q150B1238TF2	Bolt M12×38	Болт М12х38	1	
2	Q40312	Washer 12	Шайба 12	1	
3	630-1006019	Washer	Шайба	1	
4	D30-1006021	Camshaft timing gear	Шестерня распределительного вала	1	
5	GB/T1096-C0828	Key C8×28	Шпонка С8х28	1	
6	D30-1006001	Camshaft	Вал распределительный	1	БИД
7	Q/YC1820820TF2	Bolt M8×20	Болт М8х20	1	
8	Q40308	Washer 8	Шайба 8	2	
9	D30-1006016	Camshaft thrusting piece	Диск упорный распределительного вала	1	
10	6105Q-1006017	Spacer -camshaft timing gear	Кольцо установочное упорное	1	

\* при заказе запчасти необходимо после ее номера указывать модель двигателя

\*\*БИД – быстроизнашиваемая деталь



## 8. Клапанный механизм

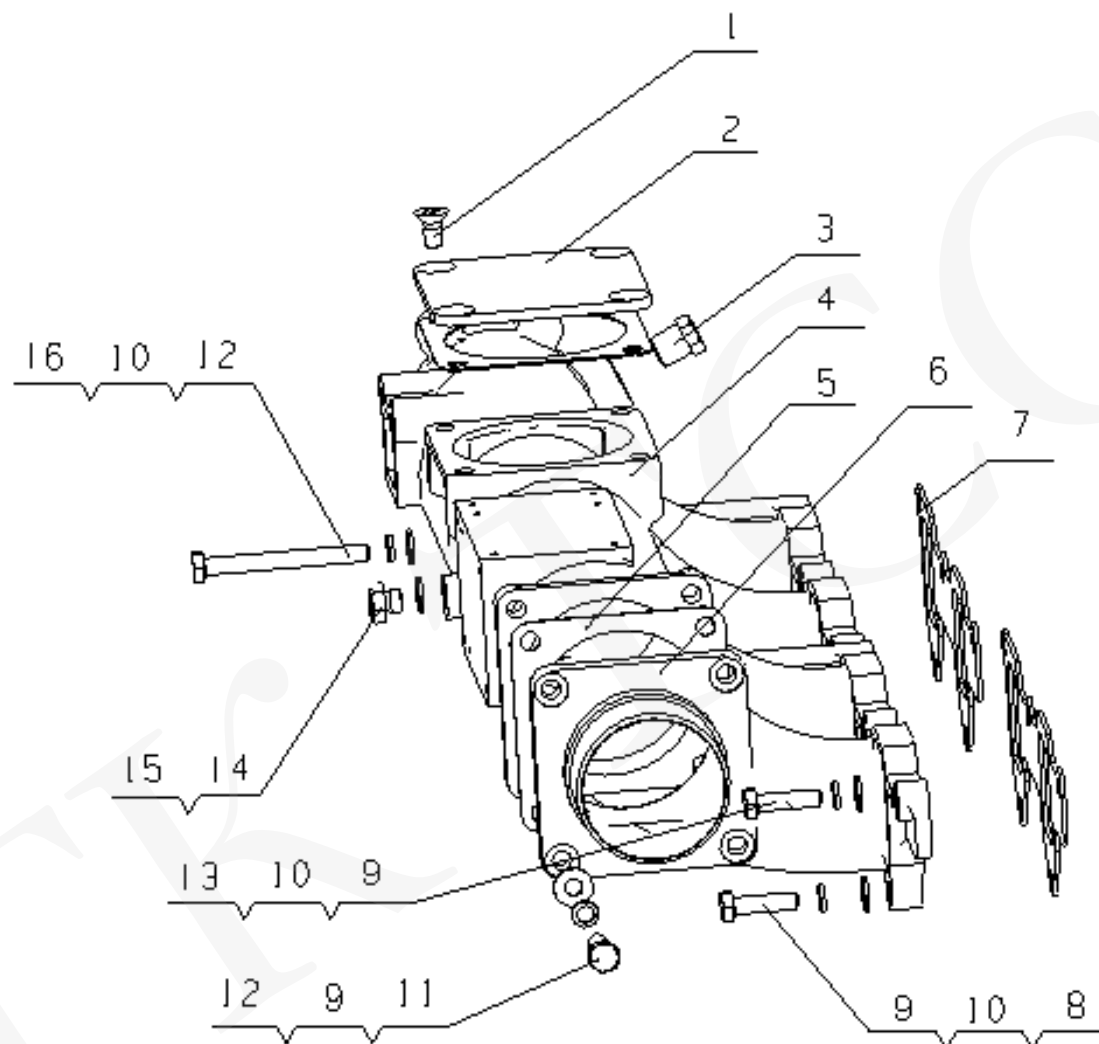


№ поз.	Номер	Part Name	Наименование	К-во	Примечание
1	J3100-1007144A	Intake valve rocker arm sleeve	Втулка коромысла клапана	8	БИД
2	J3100-1007143A	Intake valve rocker arm	Коромысло впускного клапана	4	
3	6105QA-1007053	Valve adjusting bolt	Винт регулировочный коромысла клапана	8	
4	6105Q-1007054	Lock nut	Гайка контрольная	4	
5	D30-1007036	Hexagonal bolt	Болт с шестигранной головкой	4	
6	A30-1007092	Washer	Шайба	4	
7	D30-1007033	Rocker arm shaft seat ( II )	Стойка оси коромысел клапанов	3	
8	J3100-1007153A	Exhaust valve rocker arm	Коромысло выпускного клапана	4	
9	6105QA-1007031	Rocker arm shaft washer	Шайба оси коромысел клапанов	6	
10	6105QA-1007032	Rocker arm shaft spring	Пружина разделительная коромысел клапанов	3	
11	D30-1007031	Rocker arm shaft washer	Шайба оси коромысел клапанов	2	
12	D30-1007002	Pushing rod	Штанга толкателя	8	БИД
13	6105Q-1007001A	Tappet	Толкатель	8	БИД
14	D30-1003111B	Intake valve	Клапан впускной	4	БИД
15	430-1007019	Intake valve seat	Седло впускного клапана	4	БИД
	430-1007021	Outtake valve seat			БИД
16	D30-1003118	Valve outer spring	Пружина клапана внешняя	8	БИД
17	6105Q-1007023	Valve inner spring	Пружина клапана внутренняя	8	БИД
18	430-1007018	Valve guide pipe	Втулка направляющая клапана	8	БИД
19	430-1007016A	Valve stem oil seal	Манжета уплотнительная клапана	8	БИД
20	D30-1003116	Valve spring upper seat	Тарелка пружины клапана верхняя	8	БИД
21	150-1007021E	Valve lock clamp	Сухарь клапана	16	БИД
22	D30-1003103B	Exhaust valve	Клапан выпускной	4	БИД
23	430-1007021	Exhaust valve seat	Седло выпускного клапана	4	БИД
24	6105Q-1007073	Union bolt	Полый болт углового соединения	2	
25	Q/YC149-8	Compound seal ring 8	Шайба уплотнительная 8	4	БИД
26	D30-1007075A	Oil pipe weldment	Трубка масляная	1	
27	D30-1007034	Rocker arm shaft seat( I )	Стойка оси коромысел клапанов	1	
28	D30-1007101	Rocker arm shaft	Ось коромысел клапанов	1	
29	Q43125	Retaining ring 25	Кольцо стопорное 25	2	
30	6105QA-1007042	Bowl-type plug	Пробка сферическая	2	

\* при заказе запчасти необходимо после ее номера указывать модель двигателя

\*\*БИД – быстроизнашиваемая деталь

9.1. Air Intake Pipe Parts Впускной коллектор для TDY40-4L, TDY40-4LE

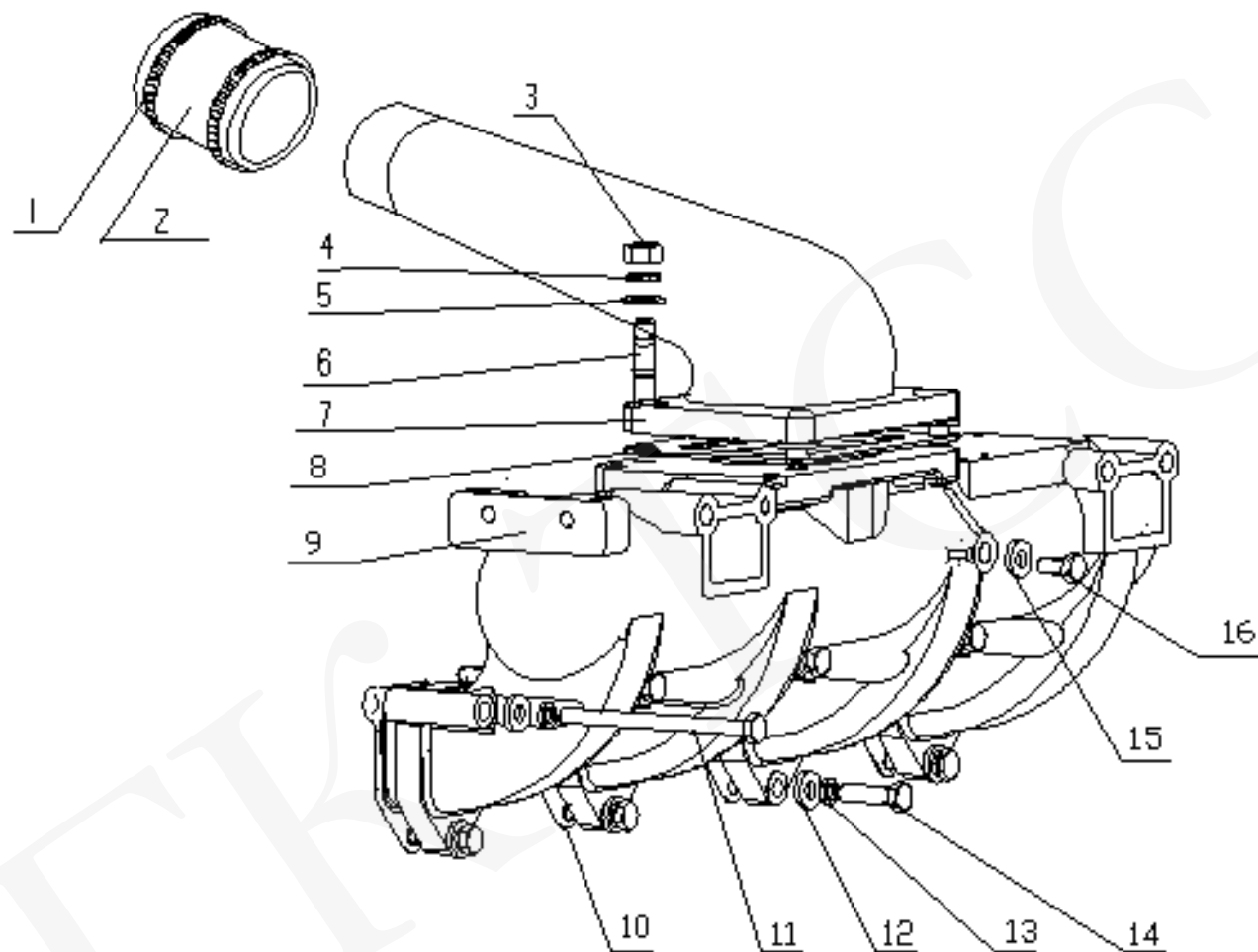


№ поз.	Номер	Part Name	Наименование	К-во	Примечание
1	Q150B0820	Screw bolt M8x20	Болт М8х32	4	
2	D30-1008108	Cover plate	Заглушка впускного коллектора	1	
3	Q618B04	Plug NPT1/2	Пробка NPT1/2	1	
4	D30-1008101F	Air intake pipe	Коллектор впускной	1	
5	530-1008019A	Gasket	Прокладка патрубка впускного коллектора	2	БИД
6	D7200-1008012	Intake pipeline	Патрубок впускного коллектора	1	
7	D30-1008011A	Air intake pipe washer	Прокладка впускного коллектора	2	БИД
8	Q150B0832	Bolt M8x30	Болт М8х30	4	
9	6105Q-3509013	Washer	Шайба 8	10	
10	Q40308	Washer 8	Шайба 8	18	
11	Q150B0830	Bolt M8x30	Болт М8х30	4	
12	Q40108	Washer 8	Шайба 8	8	
13	Q150B0825	Bolt M8x25	Болт М8х25	4	
14	Q/YC149-10	Compound sealing washer 10	Шайба уплотнительная 10	1	
15	Q/YC198-10	Plug M10 x1	Пробка резьбовая М10х1	1	
16	Q150B0875	Bolt M8x75	Болт М8х75	2	

\* при заказе запчастей необходимо после ее номера указывать модель двигателя

\*\*БИД – быстроизнашиваемая деталь

## 9.2. Air Intake Pipe Assembly Впускной коллектор для TDY55-4LT

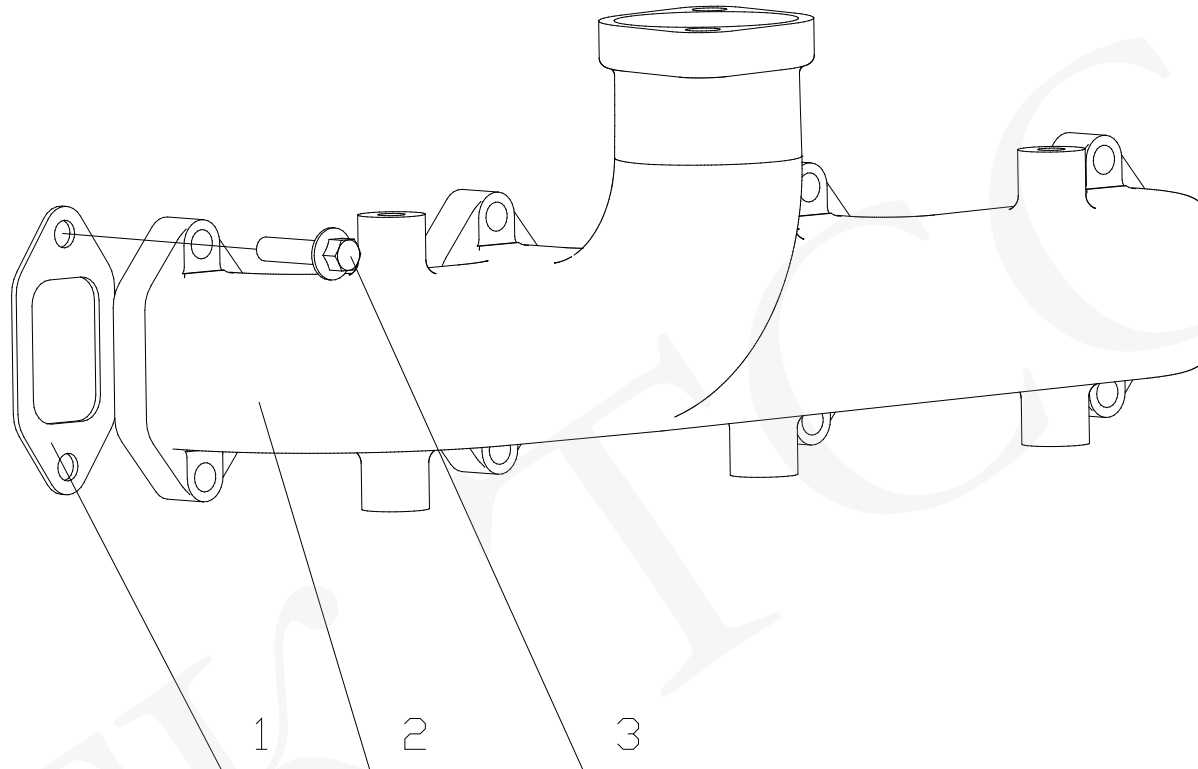


№ поз.	Номер	Part Name	Наименование	К-во	Примечание
1	Q67664	Hoop loop 64	Хомут 64	2	
2	231-1008018B	Air compressor outlet connecting hose	Рукав выходной компрессора турбокомпрессора	1	
3	Q340B10	Nut M10	Гайка M10	4	
4	Q40310	Washer 10	Шайба 10	4	
5	Q40110	Washer 10	Шайба 10	4	
6	Q1201035	Stud M10x35	Шпилька M10x35	4	
7	D8001-1008102	Intake pipeline	Патрубок впускного коллектора	1	
	Q/YC149-20	Compound seal ring 20	Кольцо уплотнительное 20	2	
	Q/YC198-20	Plug M20 x1.5	Пробка резьбовая M20x1,5	2	
8	1530-1008105C	Intake pipeline gasket	Прокладка патрубка впускного коллектора	1	БИД
	E3600-1008105				
9	D0200-1008101F	Air intake pipe	Коллектор впускной	1	
10	1D30-1008011	Air intake pipe washer	Прокладка впускного коллектора	1	БИД
	D4400-1008104				
11	Q150B0870	Bolt M8x70	Болт M8x70	4	
12	6105Q-3509013	Washer	Шайба 8	12	
13	Q40308	Washer 8	Шайба 8	12	
14	Q150B0832	Bolt M8x32	Болт M8x32	8	
15	Q/YC149-10	Compound seal ring 10	Шайба уплотнительная 10	1	
16	Q/YC198-10	Plug M10 x1	Пробка резьбовая M10x1	1	

\* при заказе запчасти необходимо после ее номера указывать модель двигателя

\*\*БИД – быстроизнашиваемая деталь

## 10.1. Air Exhaust Pipe Parts      Выпускной коллектор для TDY40-4L, TDY40-4LE

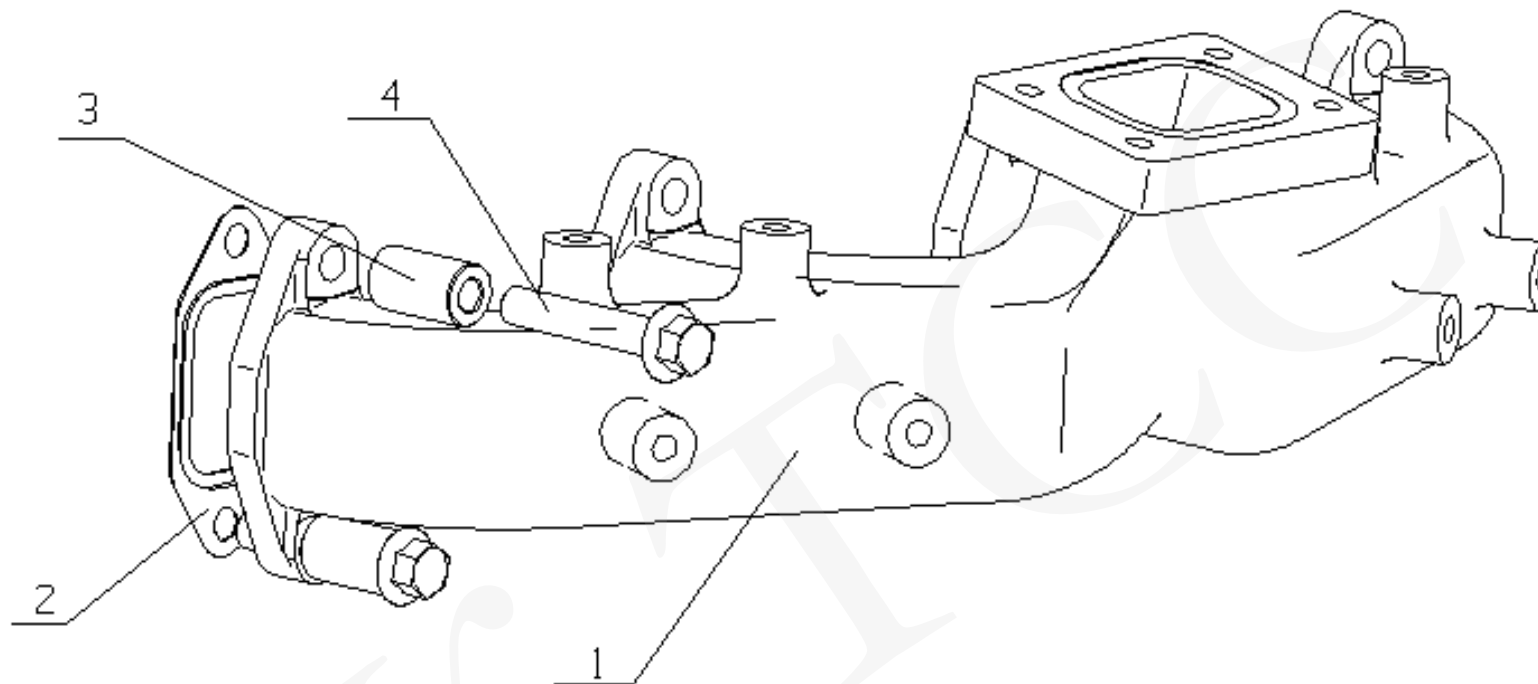


№ поз.	Номер	Part Name	Наименование	К-во	Примечание
1	D2000-1008250B	Air exhaust pipe gasket	Прокладка выпускного коллектора	4	БИД
2	D32-1008204B	Air exhaust pipe	Коллектор выпускной	1	
3	Q1800830TF2	Bolt M8 X 30	Болт выпускного коллектора M8x30	8	

\* при заказе запчасти необходимо после ее номера указывать модель двигателя

\*\*БИД – быстроизнашиваемая деталь

## 10.2. Air Exhaust Pipe Parts Выпускной коллектор для TDY55-4LT



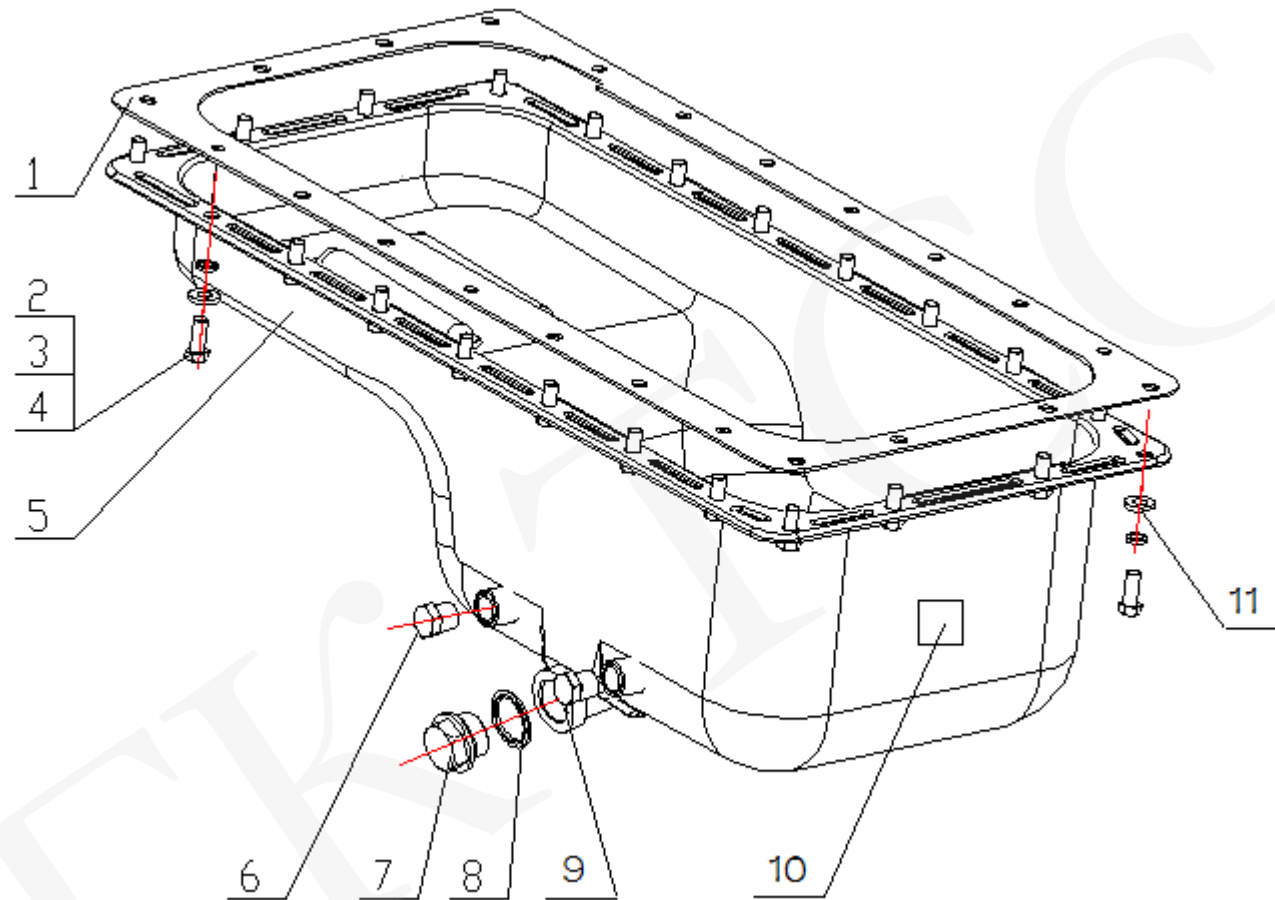
№ поз.	Номер	Part Name	Наименование	К-во	Примечание
1	D0200-1008204B	Air exhaust pipe	Коллектор выпускной	1	
2	D2000-1008250B	Air exhaust pipe gasket	Прокладка выпускного коллектора	4	БИД
3	J45D1-1008226	Bolt sleeve	Втулка проставочная	8	
4	Q1840855TF2	Bolt M8X55	Болт M8x55	8	

\* при заказе запчасти необходимо после ее номера указывать модель двигателя

\*\*БИД – быстроизнашиваемая деталь



# 11. Oil Sump Assembly Масляный поддон

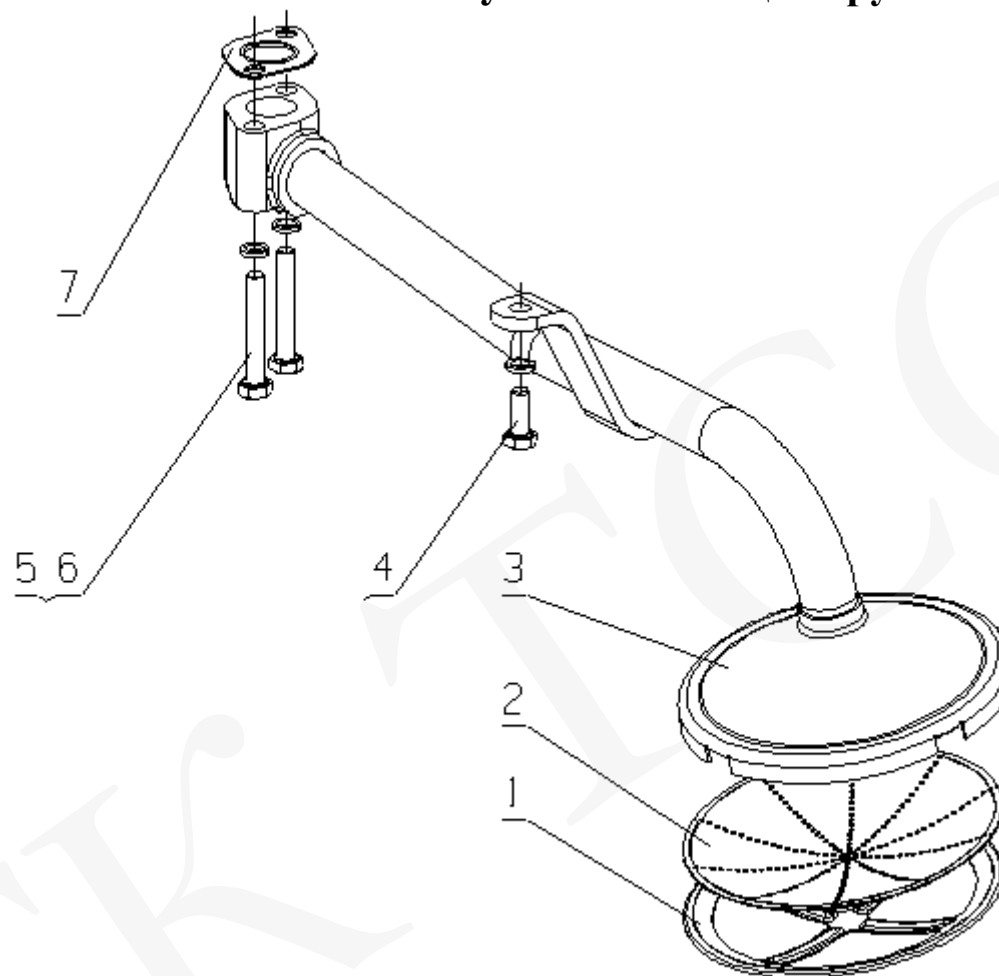


№ поз.	Номер	Part Name	Наименование	К-во	Примечание
1	D30-1009011C	Oil sump gasket	Прокладка масляного поддона	1	БИД
2	Q40308	Washer 8	Шайба 8	22	
3	6105Q-3509013	Washer	Шайба 8	15	
4	Q/YC1820820	Bolt M8X20	Болт М8х20	22	
5	D8101-1009040A	Oil sump subassembly	Поддон масляный в сборе	1	
6	Q618B03	Nut NPT3/8	Пробка резьбовая NPT3/8	2	
7	Q/YC198-22	Bolt M22X1.5	Пробка резьбовая сливная М22х1,5	1	
8	Q/YC149-22	Compound seal washer 22	Шайба уплотнительная 22	1	
9	6105Q-1009032A	Drine plug magnet	Вставка магнитная сливной пробки	1	
10	YC51-1101	Oil scan	Окно уровня масла	1	
11	D30-1009102A	Washer	Шайба	7	

\* при заказе запчастей необходимо после ее номера указывать модель двигателя

\*\*БИД – быстроизнашиваемая деталь

## 12. Oil Strainer Assembly Всасывающая труба масла

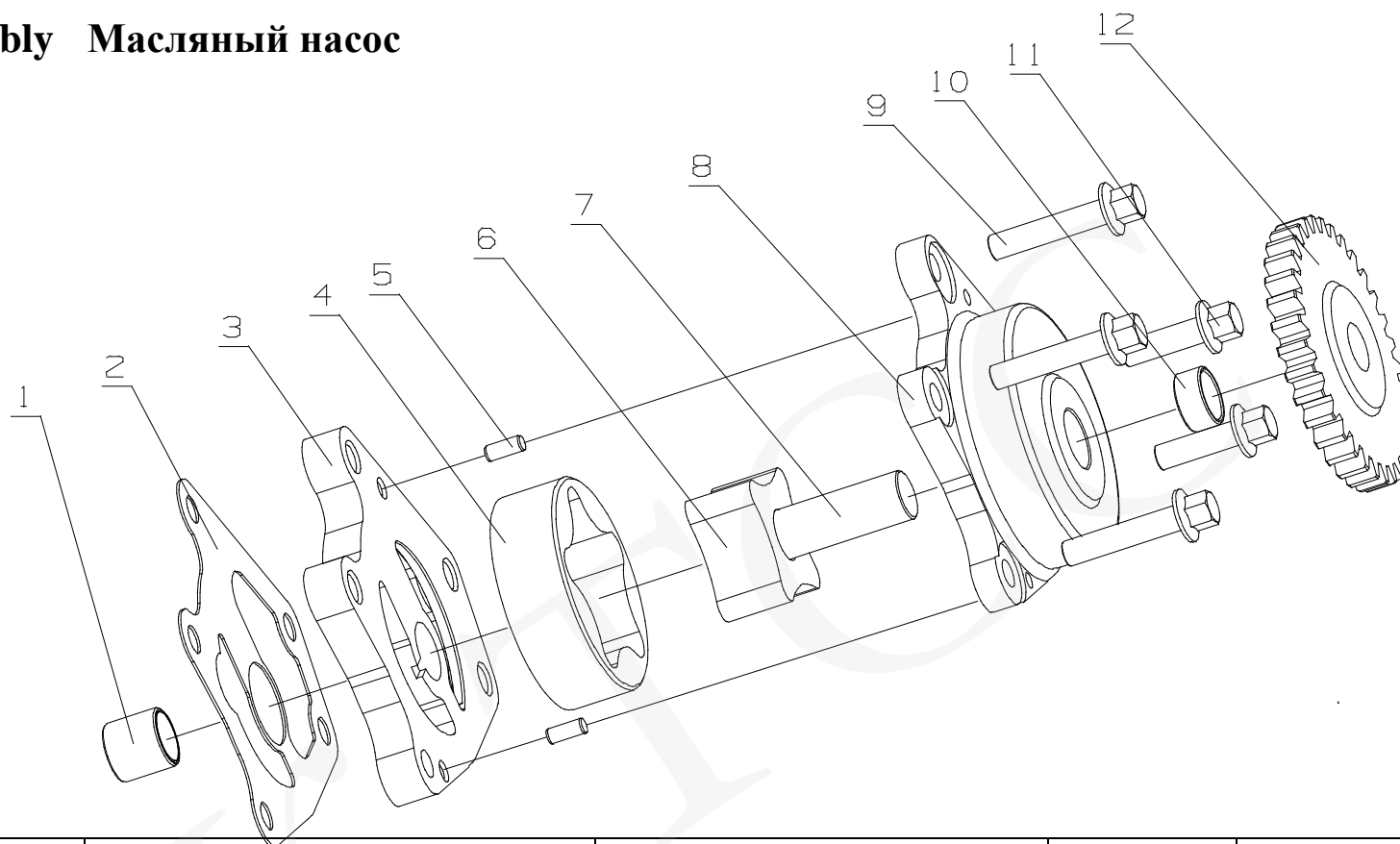


№ поз.	Номер	Part Name	Наименование	К-во	Примечание
1	475D-1010132	Filter screen	Фильтр сетчатый	2	БИД
2	6105QA-1010131A	Filter screen bracket	Диск опорный сетчатого фильтра	1	
3	D30-1010010A	Welded oil suction pipe	Труба всасывающая масла	1	
4	A3206-1002236	Bolt	Болт М8х20	1	
5	Q1840850TF2	Bolt М8х50	Болт М8х50	1	
6	Q1840850TF2	Bolt М8х50	Болт М8х50	1	
7	D30-1010050A	Gasket subassembly	Прокладка всасывающей трубы масла	1	

\* при заказе запчасти необходимо после ее номера указывать модель двигателя

\*\*БИД – быстроизнашиваемая деталь

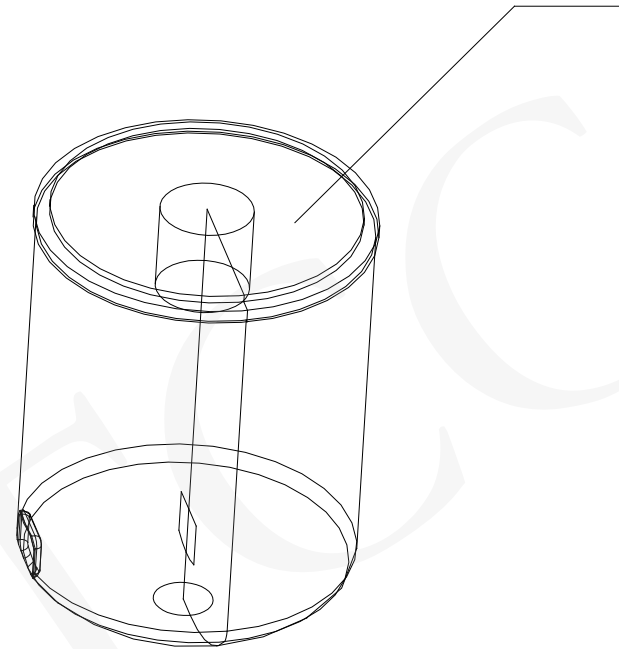
### 13. Oil Pump Assembly Масляный насос



№ поз.	Номер	Part Name	Наименование	К-во	Примечание
1	530-1011034	Oil pump shaft bushing (II)	Втулка вала масляного насоса	1	
2	D30-1011041B	Gasket	Прокладка крышки масляного насоса	1	БИД
3	D30-1011031A	Oil pump cover	Крышка масляного насоса	1	
4	D30-1011053A	Outer rotor	Ротор масляного насоса внешний	1	
5	YC24-0512	Pin 5×12	Штифт направляющий 5x12	2	
6	D30-1011052A	Inner rotor	Ротор масляного насоса внутренний	1	
7	D30-1011051A	Oil pump shaft	Вал масляного насоса	1	
8	D30-1011035A	Oil pump body	Корпус масляного насоса	1	
9	Q/YC207-0840	Bolt	Болт	3	
10	D30-1011033	Oil pump shaft sleeve	Втулка вала масляного насоса	1	
11	Q/YC207-0828	Bolt M8X28	Болт М8х28	2	
12	D30-1011011B	Driven gear of oil pump	Шестерня привода масляного насоса	1	

## 14. Oil Filter    Масляный фильтроэлемент

1

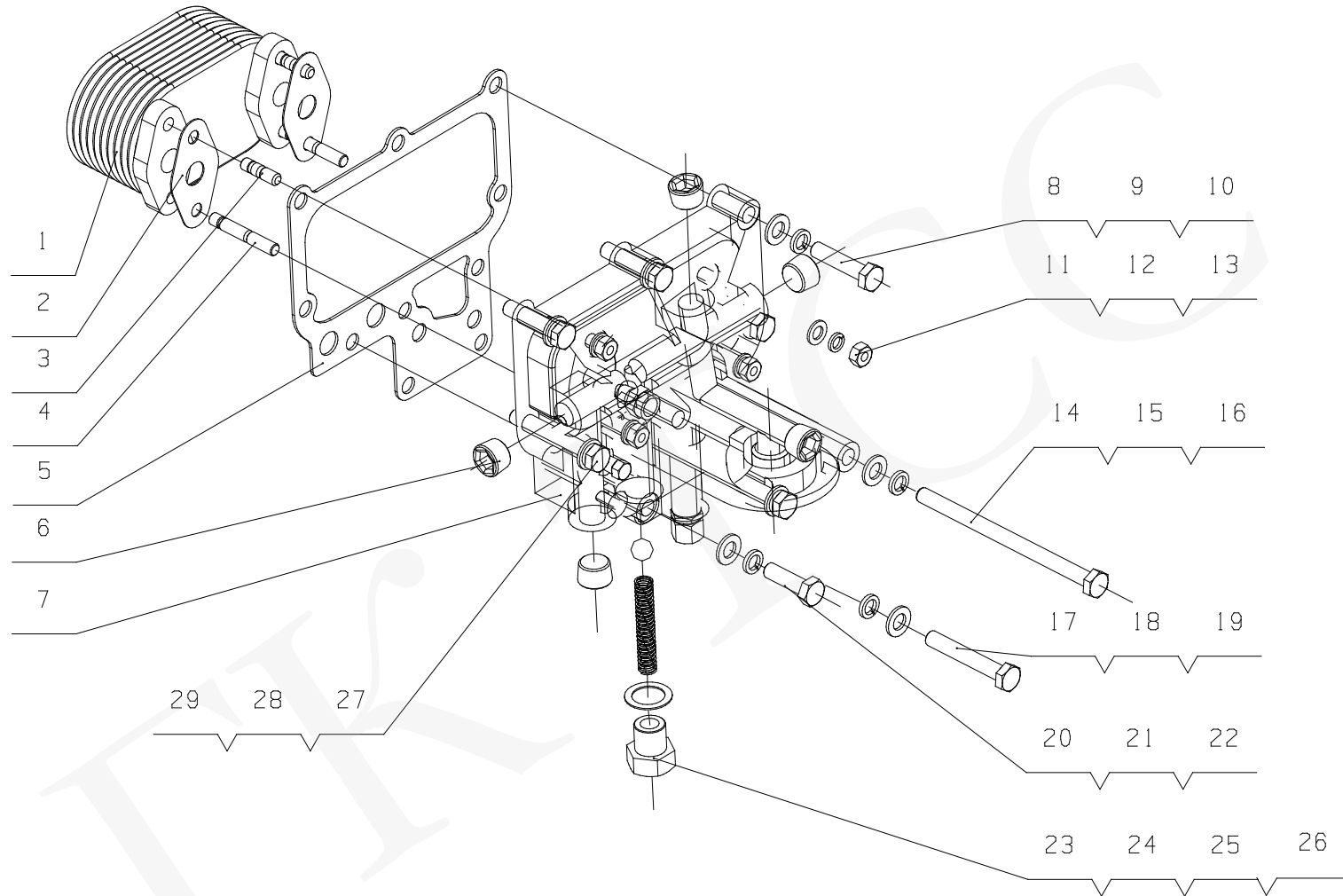


№ поз.	Номер	Part Name	Наименование	К-во	Примечание
1	150-1012000D	Oil filter	Фильтроэлемент масляный	1	

\* при заказе запчасти необходимо после ее номера указывать модель двигателя

\*\*БЖД – быстроизнашиваемая деталь

# 15. Oil Cooler Assembly      Масляный теплообменник

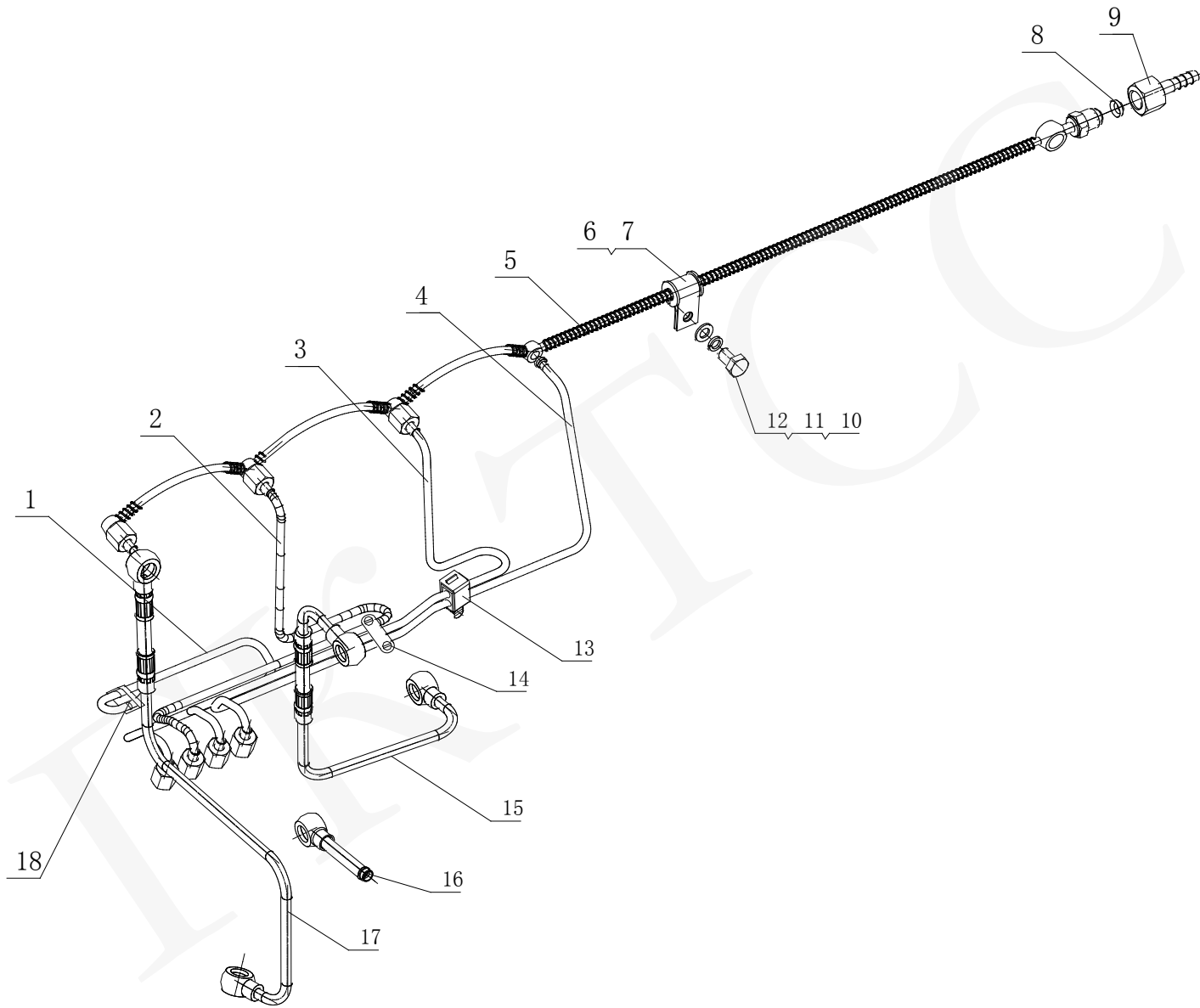


№ поз.	Номер	Part Name	Наименование	К-во	Примечание
1	D30-1013013	Oil cooler core	Сердцевина масляного теплообменника	1	
2	D30-1013014	Gasket	Прокладка сердцевины масляного теплообменника	2	БИД
3	Q1200820TF2	Bolt M8X20	Болт М8х20	2	
4	Q1200845	Bolt M8X45	Болт М8х45	2	
5	D30-1013012B	Oil cooler cover gasket	Прокладка крышки масляного теплообменника	1	БИД
6	Q61904	Screw plug NPT1/2	Пробка резьбовая NPT1/2	5	
	Q618B01	Screw plug NPT1/8	Пробка резьбовая NPT1/8	1	
7	D30-1013011C	Oil cooler cover	Крышка масляного теплообменника	1	
8	Q40110	Washer 10	Шайба 10	4	
9	Q40310	Washer 10	Шайба 10	4	
10	Q150B1045	Bolt M10X45	Болт М10х45	4	
11	Q40108	Washer 8	Шайба 8	4	
12	Q40308	Washer 8	Шайба 8	4	
13	Q340B08	Nut M8	Гайка М8	4	
14	Q40110	Washer 10	Шайба 10	2	
15	Q40310	Washer 10	Шайба 10	2	
16	Q150B10150	Bolt M10X150	Болт М10х150	2	
17	Q40110	Washer 10	Шайба 10	1	
18	Q40310	Washer 10	Шайба 10	1	
19	Q150B1065	Bolt M10X65	Болт М10х65	1	
20	Q40110	Washer 10	Шайба 10	2	
21	Q40310	Washer 10	Шайба 10	2	
22	Q150B1035	Bolt M10X35	Болт М10х35	2	
23	GB/T308-14G100b	Steel ball 14G100b	Шарик стальной 14G100b	1	
24	530-1013015	Bypass valve spring	Пружина перепускного клапана масляного теплообменника	1	
25	D30-1013017	Washer	Шайба уплотнительная	1	
26	530-1013016	Bypass valve screw plug	Пробка резьбовая перепускного клапана масляного теплообменника	1	
27	Q40110	Washer 10	Шайба 10	1	
28	Q40310	Washer 10	Шайба 10	1	
29	Q150B1070	Bolt M10X70	Болт М10х70	1	

\* при заказе запчасти необходимо после ее номера указывать модель двигателя

\*\*БИД – быстроизнашиваемая деталь

## 16. Fuel Supply Pipeline Assembly Трубки топливной системы



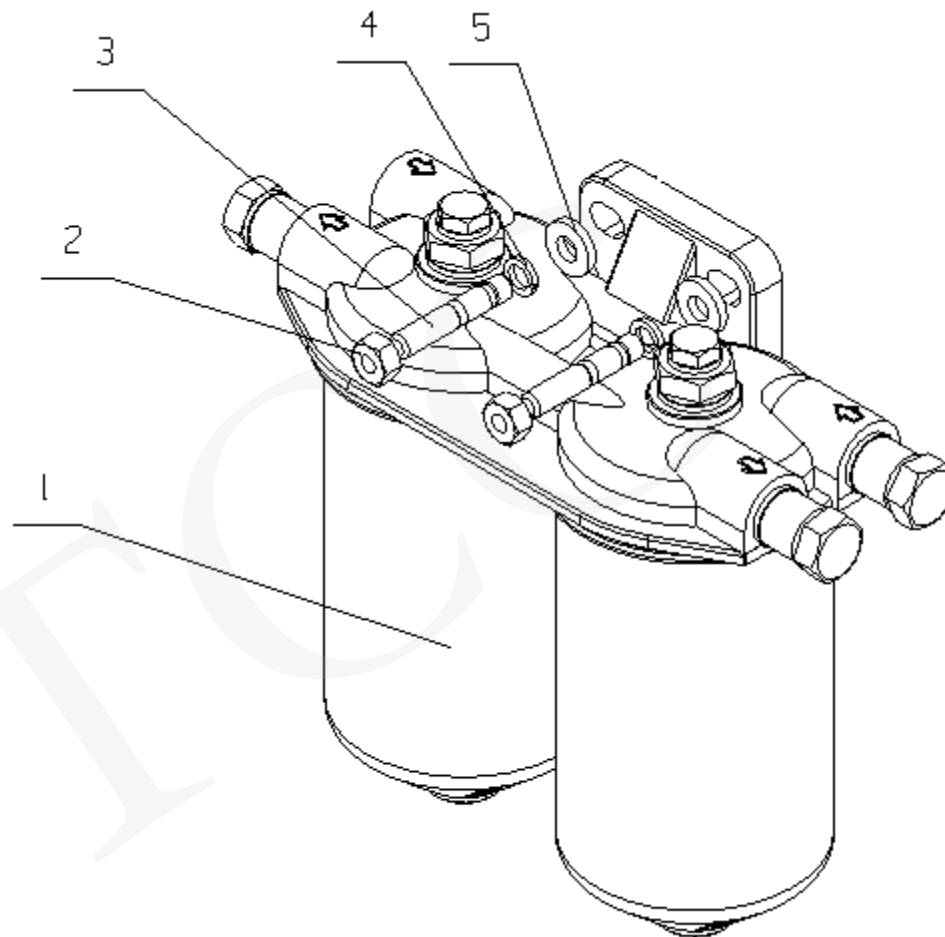


№ поз.	Номер	Part Name	Наименование	К-во	Примечание
1	D7200-11041A0	No.1 cylinder high-pressure pipe	Трубка топливная высокого давления цилиндра № 1 в сборе	1	БИД
2	D7200-11041B0	No.2 cylinder high-pressure pipe	Трубка топливная высокого давления цилиндра № 2 в сборе	1	БИД
3	D7200-11041C0	No.3 cylinder high-pressure pipe	Трубка топливная высокого давления цилиндра № 3 в сборе	1	БИД
4	D7200-11041D0	No.4 cylinder high-pressure pipe	Трубка топливная высокого давления цилиндра № 4 в сборе	1	БИД
5	D7208-1104240	Oil return pipe subassembly	Трубка дренажная форсунок и топливного насоса высокого давления в сборе	1	БИД
6	151-1002082	Pipe clamp	Скоба прижимная	1	
7	A3000-1111048	Sheath	Обойма прокладочная прижимной скобы	1	
8	G0228-1104206	Seal washer	Шайба уплотнительная	1	
9	362-1104051	Oil inlet pipe joint	Штуцер	1	
10	Q40108	Washer 8	Шайба 8	1	
11	Q40308	Washer 8	Шайба 8	1	
12	Q150B0816	Bolt M8X16	Болт M8x16	1	
13	330-1104160	Double pipe clamp fixed assembly	Скоба прижимная в сборе	1	
14	D30-1104060	Pipe clamp assembly	Скоба прижимная в сборе	2	
15	D7300-1104400A	Pipe part, from fuel pump to fuel filter	Трубка входная топливного фильтра	1	БИД
16	531-1104050A	Oil inlet pipe	Наконечник подачи топлива к топливному подкачивающему насосу	1	
17	D7300-1104300A	Pipe part, from fuel pump to fuel filter	Трубка входная топливного насоса высокого давления	1	БИД
18	150-1104037	Pipe clamp	Скоба прижимная	1	

\* при заказе запчасти необходимо после ее номера указывать модель двигателя

\*\*БИД – быстроизнашиваемая деталь

## 17. Fuel Filter Assembly Топливный фильтр

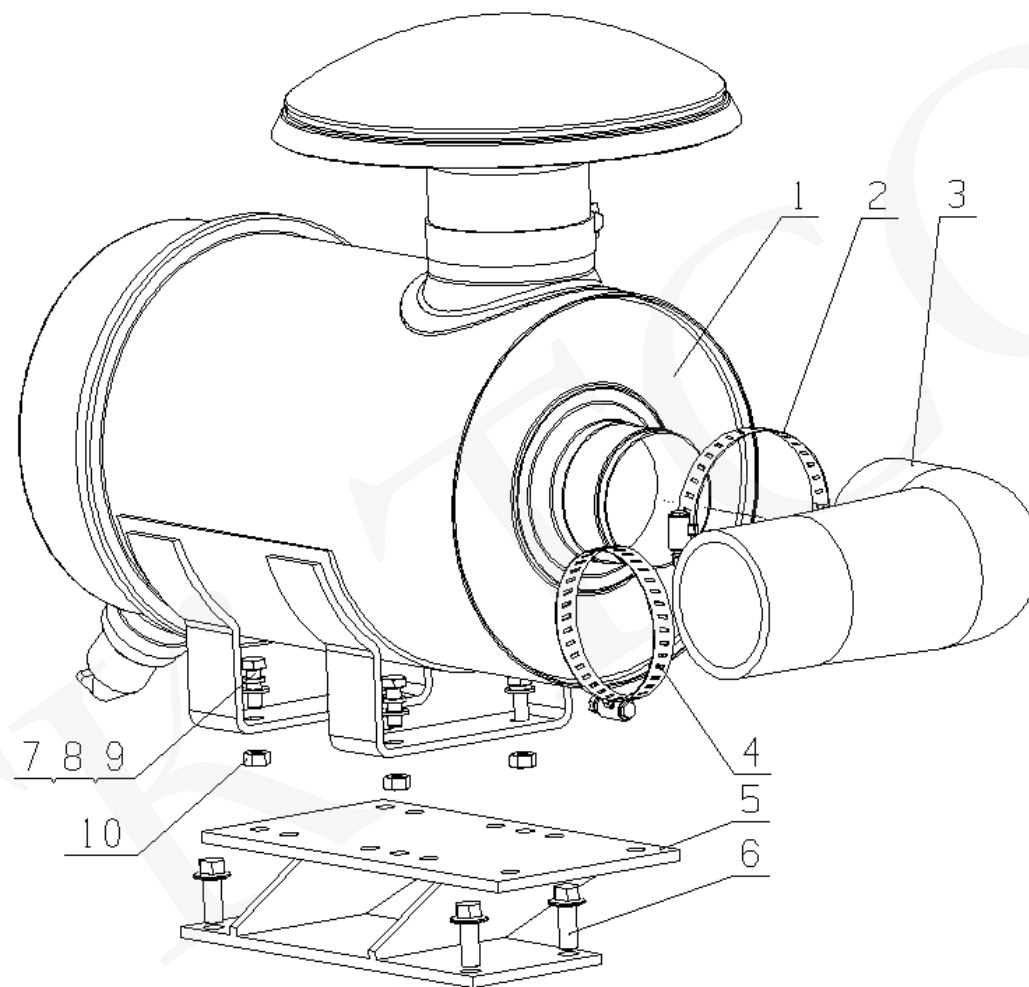


№ поз.	Номер	Part Name	Наименование	К-во	Примечание
1	644-1105010	Fuel Filter	Фильтроэлемент топливный	2	БИД
2	Q340B08	Nut M8	Гайка М8	2	
3	Q1200825TF2	Bolt M8X25	Болт М8х25	2	
4	Q40308	Washer 8	Шайба 8	2	БИД
5	6105Q-3509013	Washer	Шайба	2	БИД

\* при заказе запчасти необходимо после ее номера указывать модель двигателя

\*\*БИД – быстроизнашиваемая деталь

## 18. Air Filter Assembly Воздушный фильтр



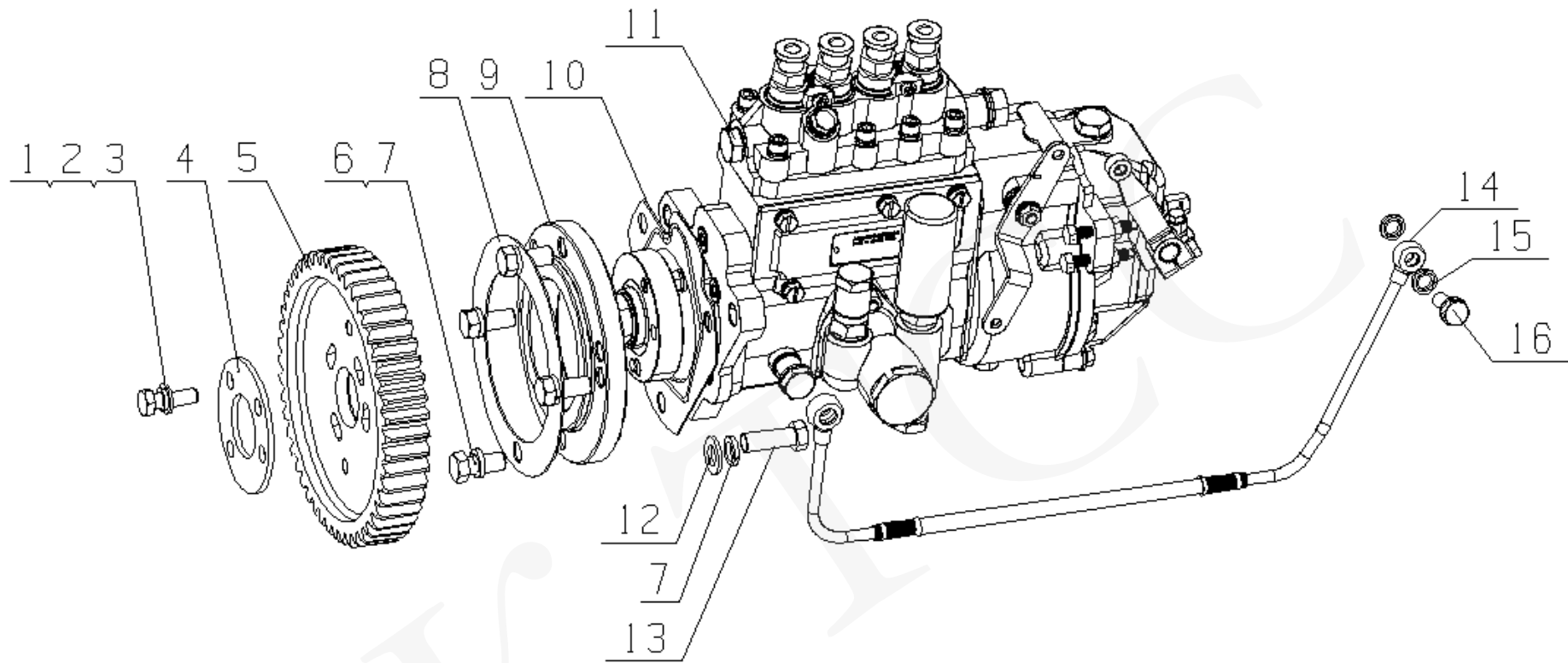
№ поз.	Номер	Part Name	Наименование	К-во	Примечание
1	D7030-1109100	Air filter	Фильтр воздушный в сборе	1	
2	Q67695	Circle clip 95	Хомут 95	1	
3	D7901-1109001	Air filter connecting hose	Рукав воздушного фильтра	1	
4	Q67683	Hoop loop 83	Хомут 83	1	
5	D8001-1109010	Air cleaner Bracket weldment subassembly	Кронштейн воздушного фильтра	1	
6	Q1841025	Bolt M10X25	Болт M10x25	4	
7	Q150B0822	Bolt M8X22	Болт M8x22	4	
8	Q40308	Washer 8	Шайба 8	4	
9	Q40108	Washer 8	Шайба 8	4	
10	Q340B08	Nut M8	Гайка M8	4	

\* при заказе запчасти необходимо после ее номера указывать модель двигателя

\*\*БИД – быстроизнашиваемая деталь

# 19. Fuel Injection Pump Assembly

# Топливный насос высокого давления

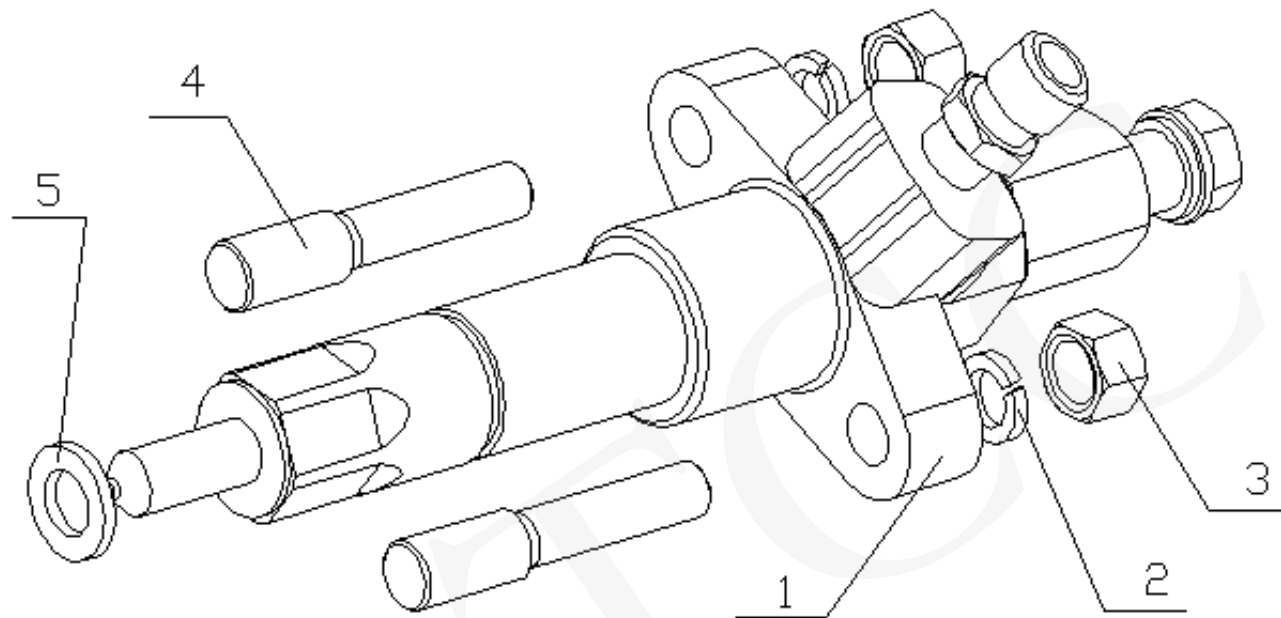


№ поз.	Номер	Part Name	Наименование	К-во	Примечание
1	Q1500825	Bolt M8X25	Болт М8х25	3	
2	Q40108	Washer 8	Шайба 8	3	
3	Q40308	Washer 8	Шайба8	3	
4	D7200-1111004A	Pressure plate	Диск прижимной шестерни привода топливного насоса высокого давления	1	
5	D7200-1111003	Fuel pump driving gear	Шестерня привода топливного насоса высокого давления	1	
6	Q/YC1821022TF2	Bolt M10X22	Болт М10х22	4	
7	Q40310	Washer 10	Шайба 10	7	
8	D7200-1111062	Connecting plate gasket I	Прокладка соединительного диска привода топливного насоса высокого давления	1	
9	D7200-1111061	Connecting plate of fuel injection pump	Диск соединительный привода топливного насоса высокого давления	1	
10	D8201-1111105A	Fuel injection pump washer	Прокладка топливного насоса высокого давления	1	
11	D7236-1111100-351	Fuel injection pump	Насос топливный высокого давления	1	TDY40
	D7300-1111100B-351	Fuel injection pump			TDY55
12	Q40110	Washer 10	Шайба 10	3	
13	Q/YC1821028	Bolt M10X28	Болт М10х28	3	
14	D8200-1111350	Oil inlet pipe subassembly	Трубка подачи масла в топливный насос высокого давления в сборе	1	
15	Q/YC149-8	Compoud sealing washer 8	Шайба уплотнительная 8	2	
16	Q/YC901-1C0810	Hinge joint bolt M8	Полый болт углового соединения М8	1	

\* при заказе запчасти необходимо после ее номера указывать модель двигателя

\*\*БИД – быстроизнашиваемая деталь

## 20. Fuel Injector Assembly      Топливная форсунка

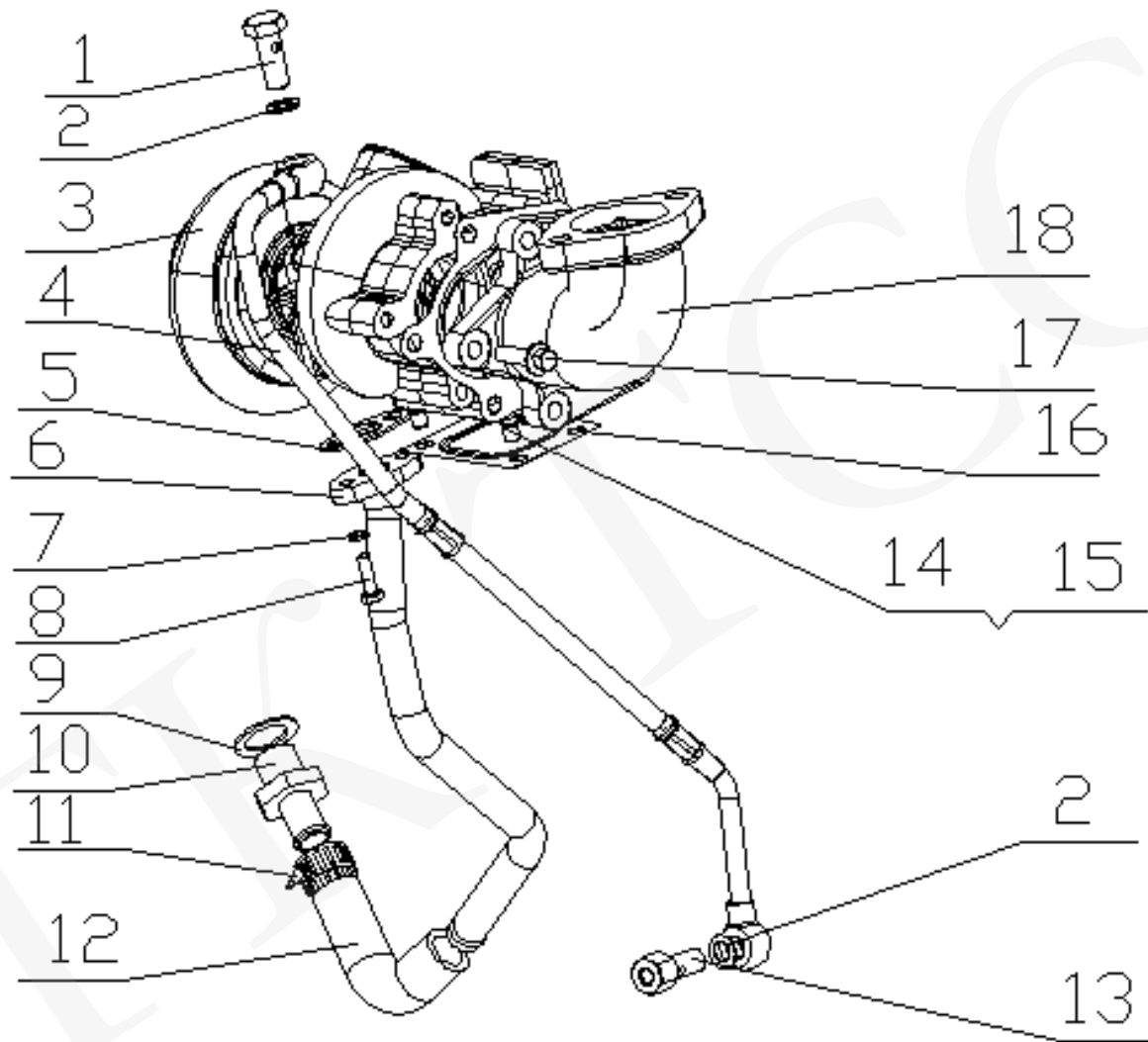


№ поз.	Номер	Part Name	Наименование	К-во	Примечание
1	J3200-1112010	Injector	Форсунка в сборе	4	
	J3200-1112030	Nozzle matching part	Сопло форсунки (комплект)	4	
2	Q40308	Washer 8	Шайба 8	8	
3	Q360B08	Nut M8	Гайка M8	8	
4	330-1112041	injector Stud	Шпилька крепления форсунки	8	
5	630-1112001	Injector gasket	Шайба уплотнительная	N	БИД

\* при заказе запчасти необходимо после ее номера указывать модель двигателя

\*\*БИД – быстроизнашиваемая деталь

21. Turbocharger Assembly Турбокомпрессор (для TDY55-4LT)



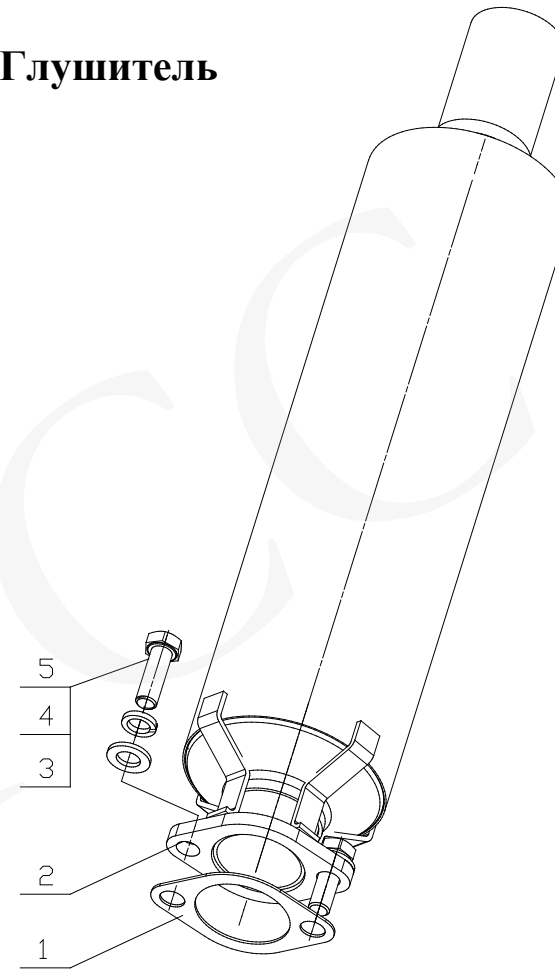


№ поз.	Номер	Part Name	Наименование	К-во	Примечание
1	393-1118001	Oil-passing bolt M12×1.5	Полый болт углового соединения M12x1,5	1	
2	Q/YC901-3C12	Washer 12	Шайба 12	4	БИД
3	D7300-1118100A	Turbocharger	Турбокомпрессор в сборе	1	
4	D8001-1118240	Oil inlet pipe weldment	Трубка подачи масла в турбокомпрессор в сборе	1	
5	150-1118031B	Gasket	Прокладка трубки слива масла из турбокомпрессора	1	БИД
6	D8001-1118340	Turbocharger oil return welded unit	Трубка слива масла из турбокомпрессора в сборе	1	
7	Q40306	Washer 6	Шайба 6	2	БИД
8	Q150B0620	Bolt M6X20	Болт M6x20	2	
9	D0300-1118301	Gasket	Прокладка штуцера слива масла из турбокомпрессора	1	БИД
10	D0200-1118343	Turbocharger oil return joint	Штуцер слива масла из турбокомпрессора	1	
11	Q67627	Hoop loop 27	Хомут 27	2	
12	D0300-1118053A	Oil return sleeve	Шланг соединительный коленчатый	1	
13	D0200-1118031	Oil-passing bolt	Полый болт углового соединения	1	
14	E0200-1118011	Threaded stud	Шпилька	4	
15	E0200-1118013	Nut M8X1	Гайка M8x1	4	
16	1530-1118012	Turbocharger gasket	Прокладка турбокомпрессора	1	БИД
17	Q1800830TF2	Bolt M8X30	Болт M8x30	5	
18	D7300-1118071	Exhaust connecting pipe of turbocharger	Патрубок выхлопной коленчатый турбины турбокомпрессора	1	

\* при заказе запчасти необходимо после ее номера указывать модель двигателя

\*\*БИД – быстроизнашиваемая деталь

## 22. Muffle Assembly Глушитель

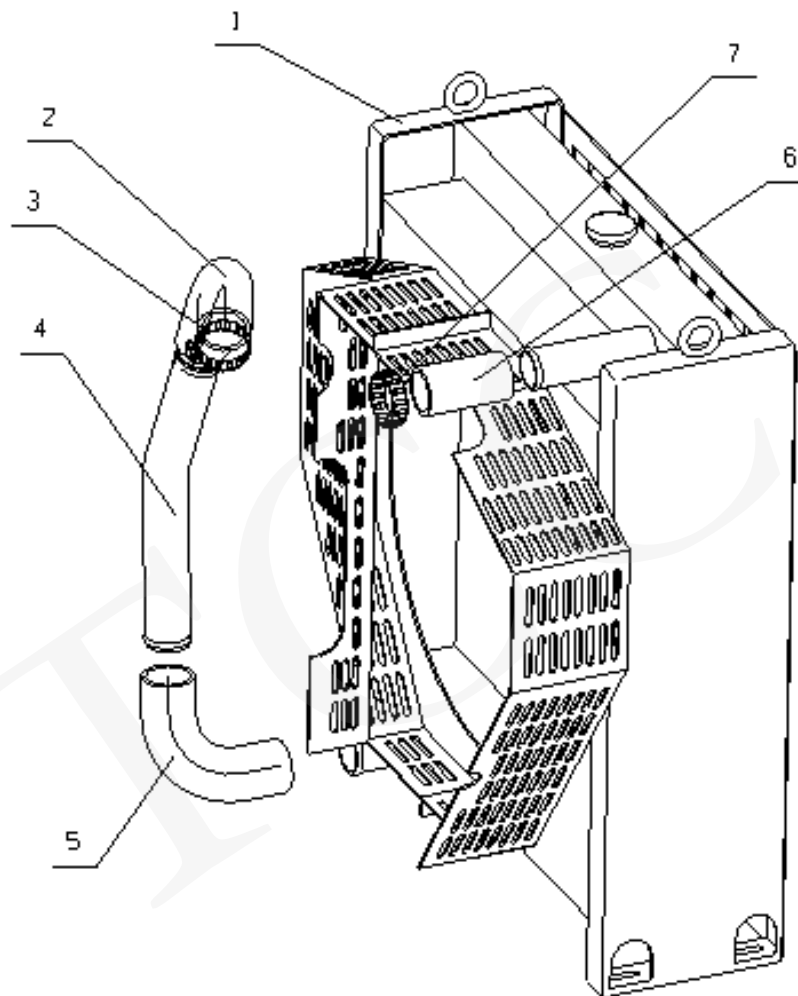


№ поз.	Номер	Part Name	Наименование	К-во	Примечание
1	D7200-1201001	Muffle gasket	Прокладка глушителя	1	БИД
2	D7200-1201100B	Muffle	Глушитель	1	
3	Q4112	Washer 12	Шайба 12	2	
4	Q40312	Washer 8	Шайба 8	2	
5	Q150B1235	Bolt M12x35	Болт М12х35	2	

\* при заказе запчасти необходимо после ее номера указывать модель двигателя

\*\*БИД – быстроизнашиваемая деталь

## 23. Radiator Assembly Радиатор



№ поз.	Номер	Part Name	Наименование	К-во	Примечание
1	D7200-1301100	Radiator part	Радиатор в сборе	1	
2	Q67664	Loop hoop 64	Хомут 64	4	
3	D7200-1301003	Water inlet pipe of water pump	Рукав входной водяного насоса	1	
4	D7200-1301020	Transition pipe welded part	Патрубок выходной радиатора	1	
5	D7200-1301002A	Water outlet pipe of water tank	Рукав выходной радиатора	1	
6	D7200-1301001A	Water inlet pipe of water tank	Рукав входной радиатора	1	
7	Q67657	Loop hoop 57	Хомут 57	2	

\* при заказе запчасти необходимо после ее номера указывать модель двигателя

\*\*БИД – быстроизнашиваемая деталь



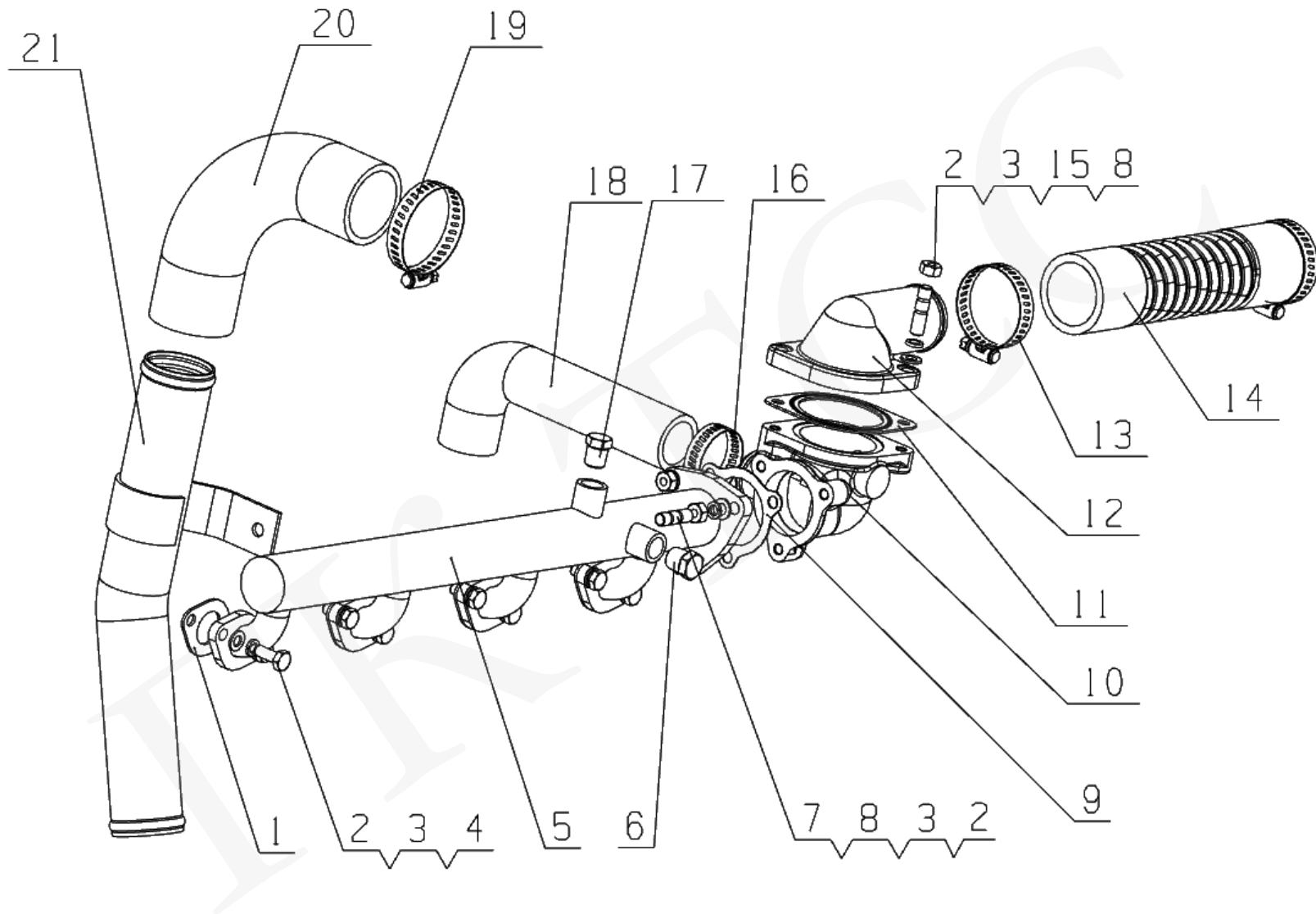
№ поз.	Номер	Part Name	Наименование	К-во	Примечание
1	D30-1303020C	Water outlet manifold unit	Коллектор выходного водяной в сборе	1	
2	6105Q-1303015	Water outlet manifold gasket	Прокладка выходного водяного коллектора	4	БИД
3	Q40008	Washer 8	Шайба 8	10	
4	Q40308	Washer 8	Шайба 8	13	
5	Q/YC1820820	Bolt M8X20	Болт М8х20	8	
6	Q340B08	Nut M8	Гайка М8	5	
7	Q1200822	Stud M8X22	Шпилька М8х22	3	
8	Q618B03	Plug screw NPT3/8	Пробка резьбовая NPT3/8	1	
9	6105Q-1303013	Thermostat seat gasket	Прокладка термостата	1	БИД
10	630-1306003A	Thermostat seat	Корпус термостата	1	
11	6105Q-1306006	Thermostat cover gasket	Прокладка крышки термостата	1	БИД
12	B9400-1306001	Thermostat cover	Крышка термостата	1	
13	Q1200825	Stud M8X25	Шпилька М8х25	2	
14	Q618B02	Plug screw NPT1/4	Пробка резьбовая NPT1/4	2	
15	Q67645	Hoop loop 45	Хомут 45	2	
16	D30-1303016A	Rubber water return pipe	Рукав возврата воды к водяному насосу	1	

\* при заказе запчастей необходимо после ее номера указывать модель двигателя

\*\*БИД – быстроизнашиваемая деталь

## 24.2. Water Pipe & Hose Assembly of Radiator

Трубы системы охлаждения (для TDY55-4LT)

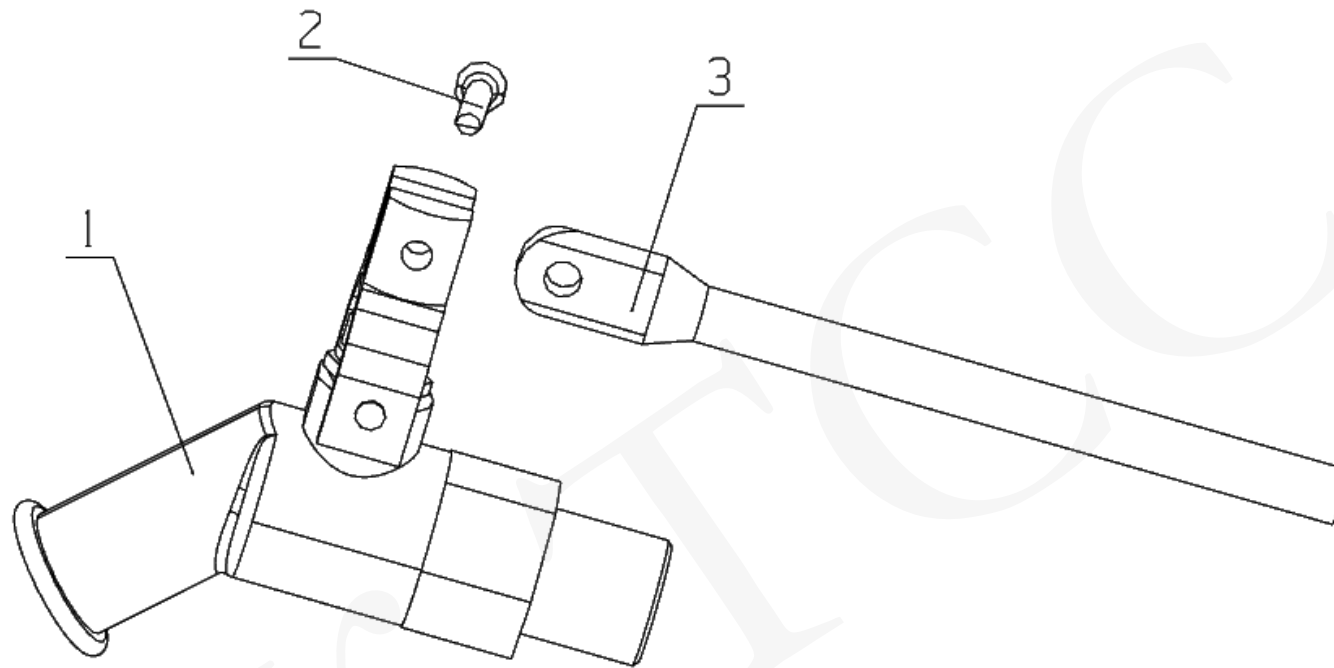


№ поз.	Номер	Part Name	Наименование	К-во	Примечание
1	6105Q-1303015	Water outlet manifold gasket	Прокладка выходного водяного коллектора	4	БИД
2	Q40008	Washer 8	Шайба 8	13	
3	Q40308	Washer 8	Шайба 8	13	
4	Q150B0820	Bolt M8X20	Болт М8х20	8	
5	D30-1303020C	Water outlet manifold unit	Коллектор выходного водяной в сборе	1	
6	Q618B03	Plug screw NPT3/8	Пробка резьбовая NPT3/8	2	
7	Q1200822	Stud M8X22	Шпилька М8х22	3	
8	Q340B08	Nut M8	Гайка М8	5	
9	6105Q-1303013	Thermostat seat gasket	Прокладка термостата	1	БИД
10	630-1306003A	Thermostat seat	Корпус термостата	1	
11	6105Q-1306006	Thermostat cover gasket	Прокладка крышки термостата	1	БИД
12	B9400-1306001	Thermostat cover	Крышка термостата	1	
13	Q67657	Hoop loop 57	Хомут 57	2	
14	B7648-1303002	Water outlet return pipe	Рукав выхода воды к радиатору	1	
15	Q1200825	Stud M8X25	Шпилька М8х25	2	
16	Q67645	Hoop loop 45	Хомут 45	2	
17	Q618B02	Bolt NPT1/4	Пробка резьбовая NPT1/4	1	
18	D30-1303016A	Rubber water return pipe	Рукав возврата воды к водяному насосу	1	
19	Q67664	hoop	Хомут 64	2	
20	B9400-1307003	Rubber pipe	Рукав соединительный	2	
21	D7901-1307004	Water inlet pipe	Патрубок подачи воды	1	

\* при заказе запчасти необходимо после ее номера указывать модель двигателя

\*\*БИД – быстроизнашиваемая деталь

## 25. Water Drain Cock Assembly Кран слива воды



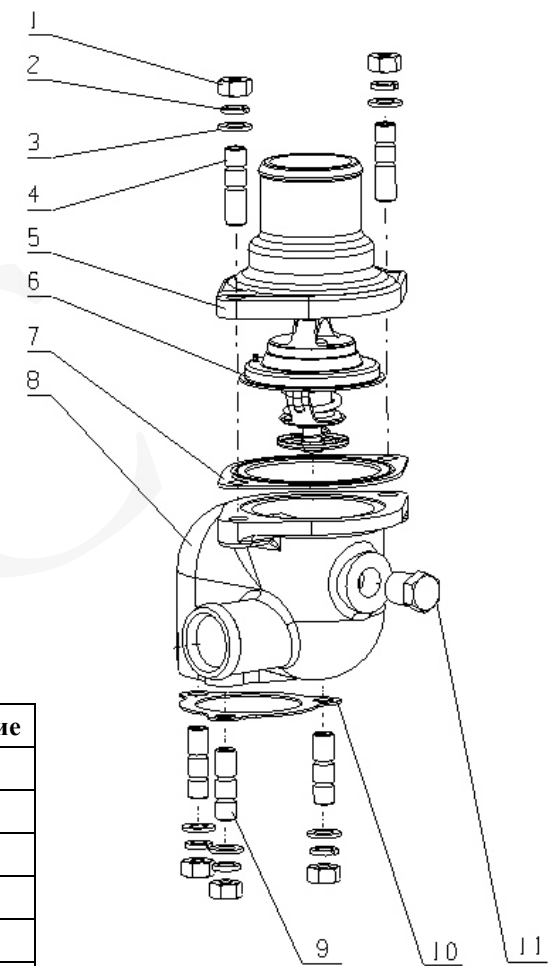
№ поз.	Номер	Part Name	Наименование	К-во	Примечание
1	J1000-1305040	Water drain valve subassembly	Кран слива воды в сборе	1	
2	Q5003220	Pin 3.2X20	Шплинт 3,2x20	1	
3	150-1305015	Control lever	Рукоятка управления	1	

\* при заказе запчасти необходимо после ее номера указывать модель двигателя

\*\*БИД – быстроознашиваемая деталь



## 26. Thermostat Assembly      Термостат

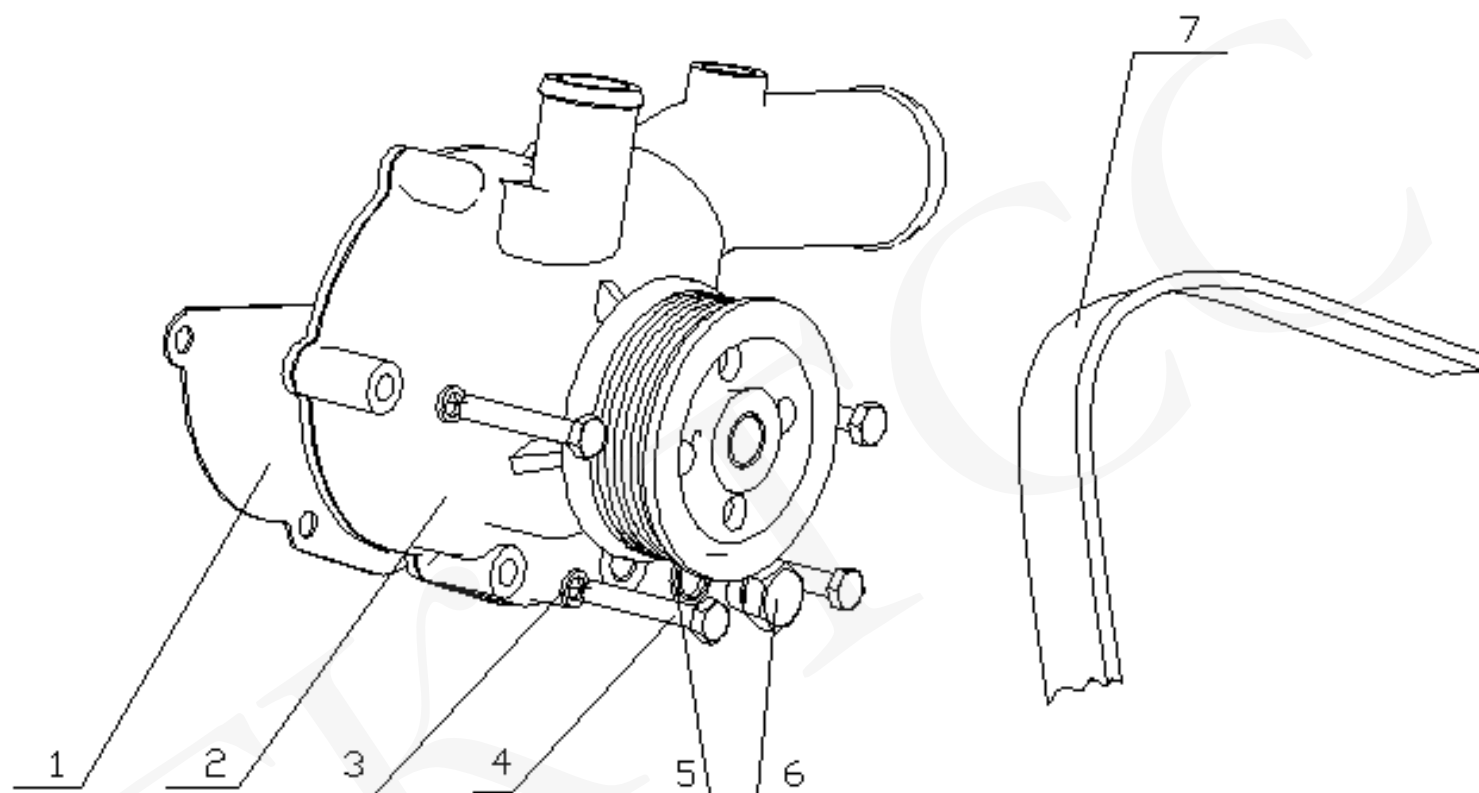


№ поз.	Номер	Part Name	Наименование	К-во	Примечание
1	Q340B08	Nut M8	Гайка М8	5	
2	Q40308	Washer 8	Шайба 8	5	
3	Q40008	Washer 8	Шайба 8	5	
4	Q1200825	Stud M8×25	Шпилька М8х25	2	
5	D30GB-1306001	Thermostat cover	Крышка термостата	1	
6	630-1306004	Thermostat	Термостат	1	
7	6105Q-1303013	Thermostat cover gasket	Прокладка крышки термостата	1	БИД
8	630-1306003A	Thermostat seat	Корпус термостата	1	
9	Q1200822	Stud M8×22	Шпилька М8х22	3	
10	6105Q-1306006	Thermostat seat gasket	Прокладка корпуса термостата	1	БИД
11	Q618B02	Screw plug NPT1/4	Пробка резьбовая NPT1/4	2	

\* при заказе запчасти необходимо после ее номера указывать модель двигателя

\*\*БИД – быстроизнашиваемая деталь

27. Water Pump Assembly      Водяной насос



**Для TDY40-4L, TDY40-4LE**

<b>№ поз.</b>	<b>Номер</b>	<b>Part Name</b>	<b>Наименование</b>	<b>К-во</b>	<b>Примечание</b>
1	D30-1307026A	Water pump plate gasket	Прокладка водяного насоса	1	БИД
2	D0305-1307020B	Water pump part	Насос водяной в сборе	1	
3	Q40308	Washer 8	Шайба 8	4	
4	Q150B0850TF2	Bolt M8×50	Болт М8х50	4	
5	Q/YC149-14	Compound seal washer 14	Шайба уплотнительная 14	1	
6	Q/YC198-14	Plug screw M14×1.5	Пробка резьбовая М14х1.5	1	
7	BJ100-1307002	V-belt	Ремень приводной	1	БИД

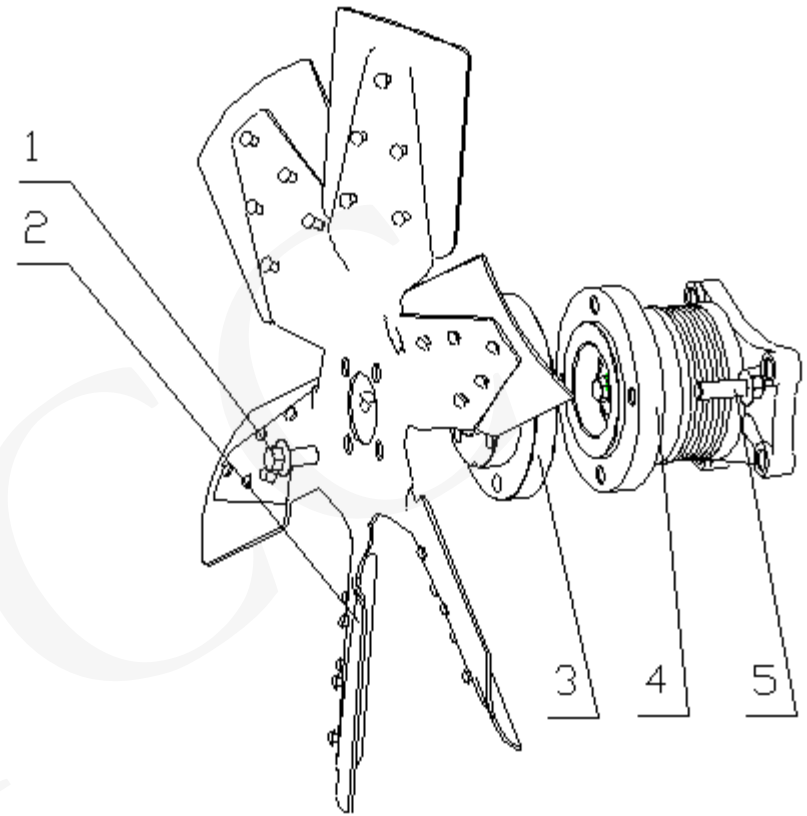
**Для TDY55-4LE**

<b>№ поз.</b>	<b>Номер</b>	<b>Part Name</b>	<b>Наименование</b>	<b>К-во</b>	<b>Примечание</b>
1	D30-1307026A	Water pump plate gasket	Прокладка водяного насоса	1	БИД
2	D7103-1307100A	Water pump part	Насос водяной в сборе	1	
3	Q40308	Washer 8	Шайба 8	4	
4	Q150B0850TF2	Bolt M8×50	Болт М8х50	4	
7	YC80-SPA-1365A	V-belt	Ремень приводной	2	БИД

\* при заказе запчасти необходимо после ее номера указывать модель двигателя

\*\*БИД – быстроизнашиваемая деталь

## 28. Fan Assembly      Вентилятор



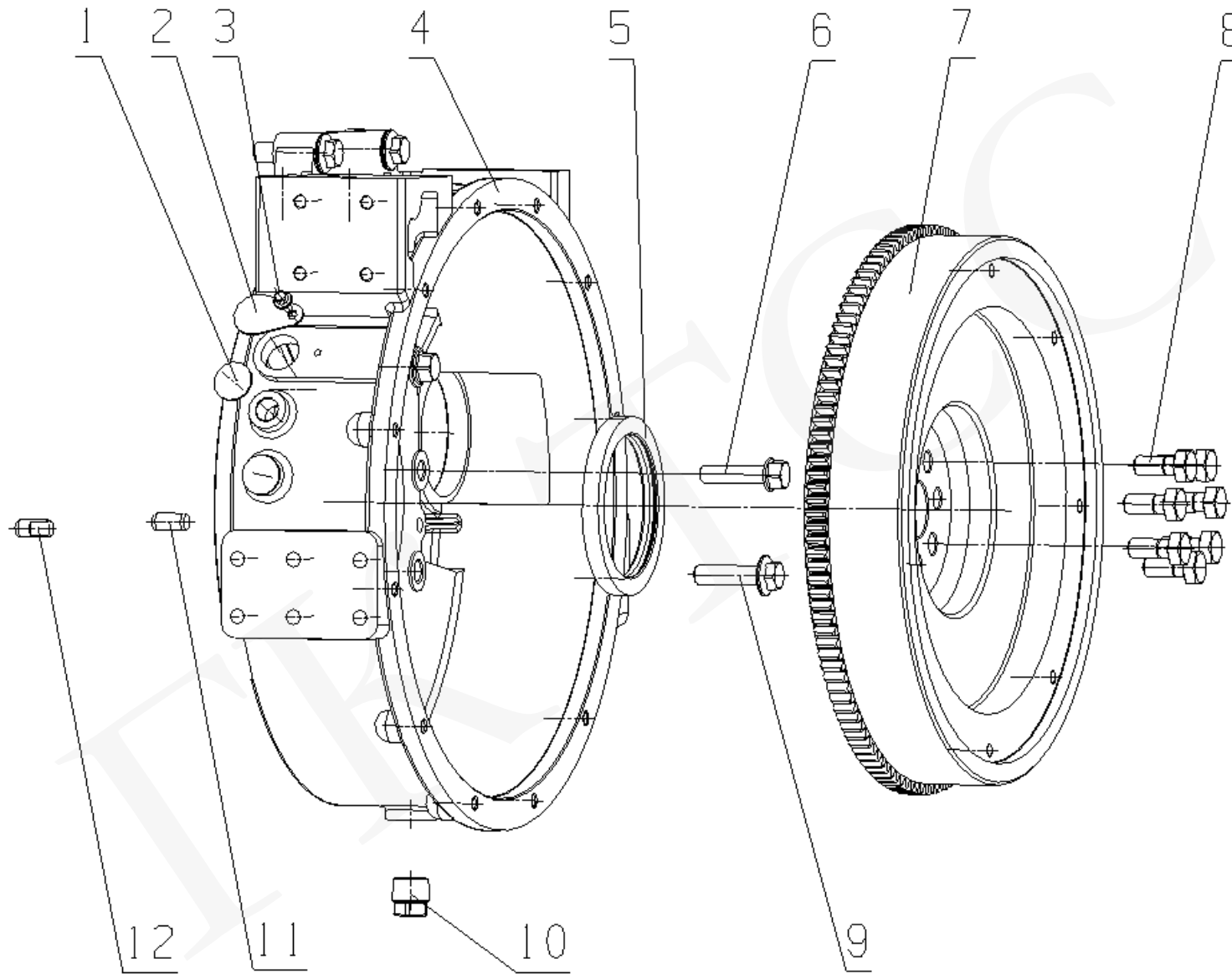
№ поз.	Номер	Part Name	Наименование	К-во	Примечание
1	Q1841020TF2	Bolt M10×20	Болт М10х20	4	
2	D7200-1308010	Fan	Крыльчатка вентилятора в сборе	1	
3	D7200-1308021A	Fan gasket	Проставка вентилятора	1	
4	D30-1308020	Fan shaft subassembly	Вал со шкифом вентилятора в сборе	1	
5	Q1841030TF2	BoltM10×30	Болт М10х30	4	

\* при заказе запчастей необходимо после ее номера указывать модель двигателя

\*\*БЖД – быстроизнашиваемая деталь

## 29. Power Outlet Assembly

## Маховик и картер маховика



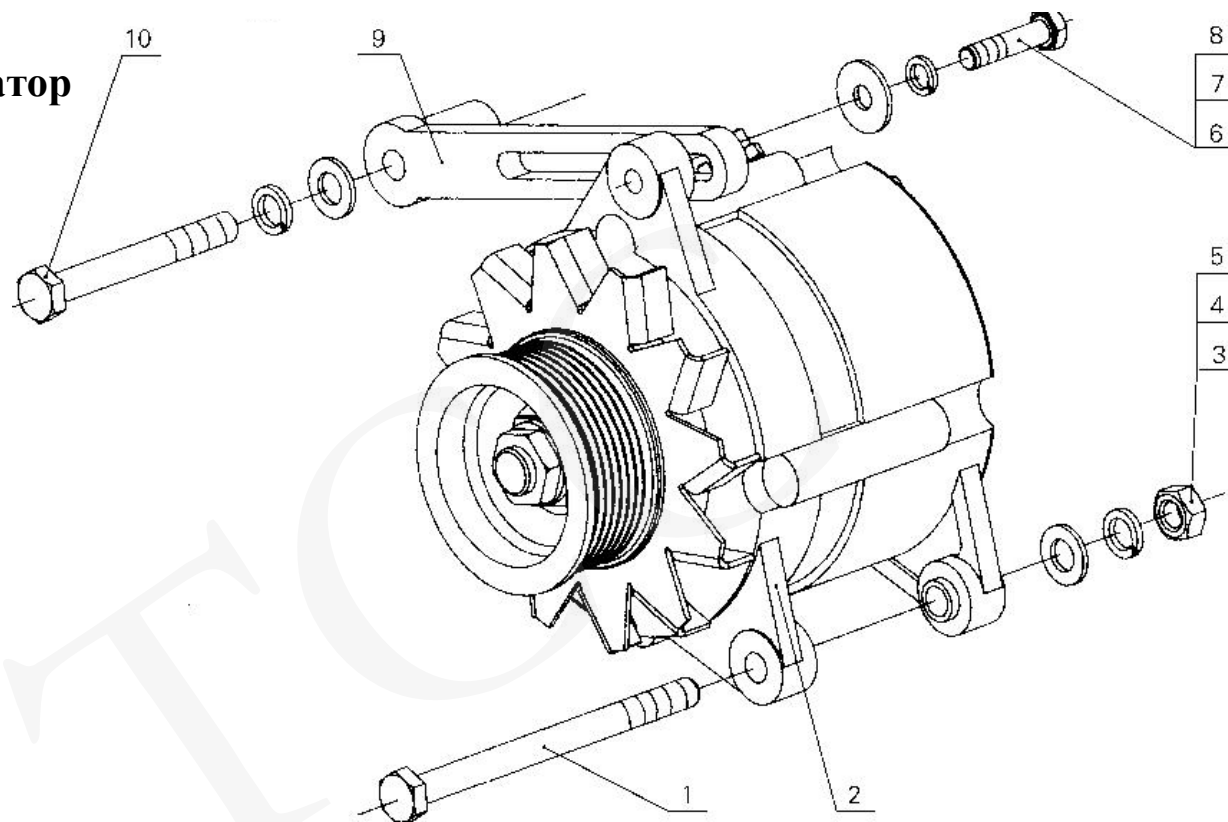
№ поз.	Номер	Part Name	Наименование	К-во	Примечание
1	L3800-1600411	Plug	Пробка резьбовая М18х1,5	2	
2	6QA1-1600016	Cover board-flywheel housing	Крышка смотрового окна картера маховика	1	
3	Q1840612	Bolt M6×12	Болт М6х12	1	
4	D7200-1600401D	Flywheel case	Картер маховика	1	
5	YC209-B100125PL YC209-C100125PL YC209-100125FL	Rear oil seal 100x125	Сальник коленчатого вала задний 100х125	1	
6	Q1841250TF2	Bolt M12×50	Болт М12х50	6	
7	D7200-1005040A	Flywheel and gear assembly	Маховик с зубчатым венцом в сборе	1	
8	330-1005044	Flywheel bolt	Болт маховика	7	
9	Q1841450TF2	Bolt M14×50	Болт М14х50	4	
10	Q614B06	plug NPT3/4	Пробка резьбовая NPT3/4	1	
11	YC24-B1224	Stud pin 12X24	Штифт направляющий 12х24	1	
12	6105Q-1600011	Flat pin	Штифт с лыской	1	

\* при заказе запчасти необходимо после ее номера указывать модель двигателя

\*\*БИД – быстроизнашиваемая деталь

### 30. Alternator Assembly

### Зарядный генератор

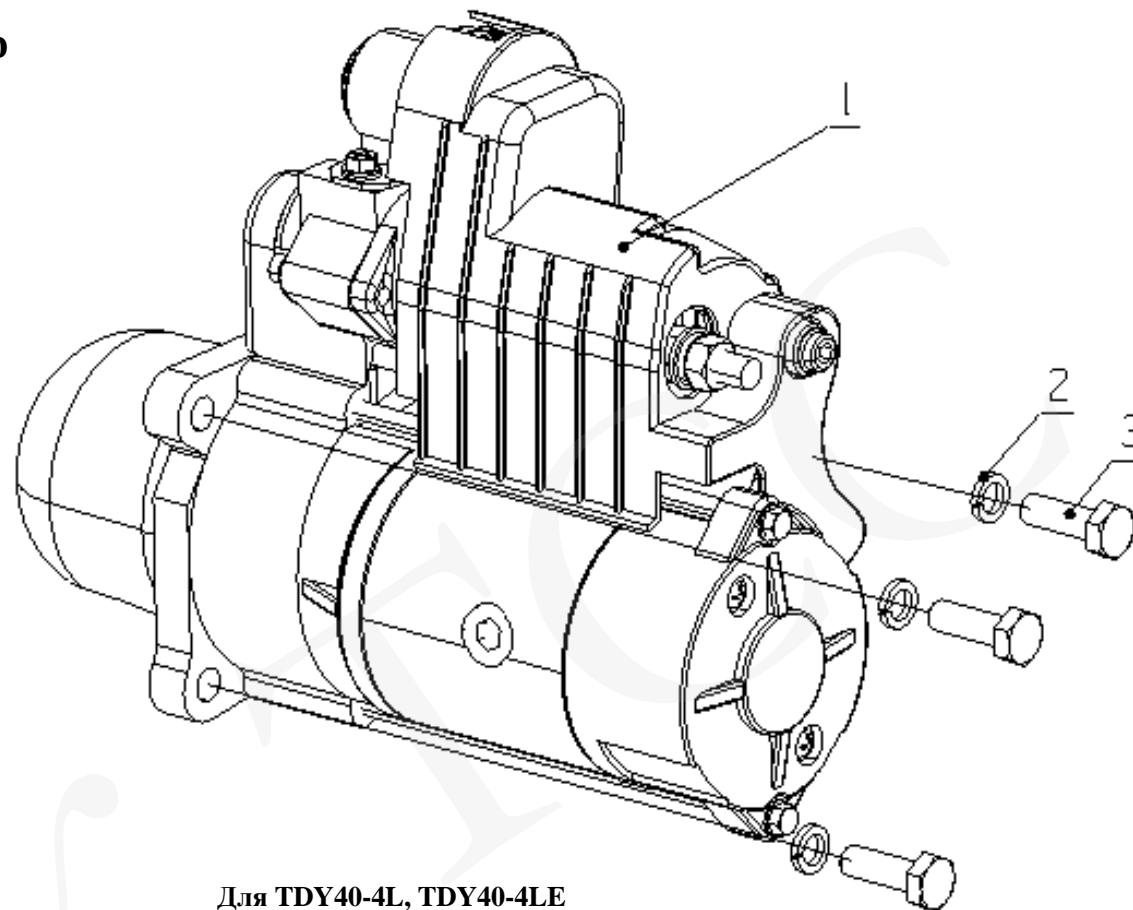


№ поз.	Номер	Part Name	Наименование	К-во	Примечание
1	Q150B10130	Bolt M10×30	Болт М10х30	1	
2	D0708-3701100A	Charging alternator	Генератор зарядный в сборе	1	DC28V
	D7700-3701100	Charging alternator			
3	Q40110	Washer 10	Шайба 10	2	
4	Q40310	Washer 10	Шайба 10	2	
5	Q340B10	Nut M10	Гайка М10	1	
6	6105Q-3509013	Washer	Шайба 8	1	
7	Q40308	Washer 8	Шайба 8	1	
8	Q150B0830	Bolt M8×30	Болт М8х30	1	
9	D30-3701030A	Alternator governor panel	Тяга регулировки натяжения приводного ремня	1	
10	Q151B10100	Bolt M10×100	Болт М10х100	1	

\* при заказе запчасти необходимо после ее номера указывать модель двигателя

\*\*БЖД – быстроизнашиваемая деталь

## 31. Starter Assembly      Стартер



Для TDY40-4L, TDY40-4LE

№ поз.	Номер	Part Name	Наименование	К-во	Примечание
1	D1301-3708100	Starter	Стартер в сборе	1	DC24V
2	Q150B1030	Bolt M10×30	Болт M10x30	3	
3	Q40310	Washer 10	Шайба 10	3	

Для TDY55-4LT

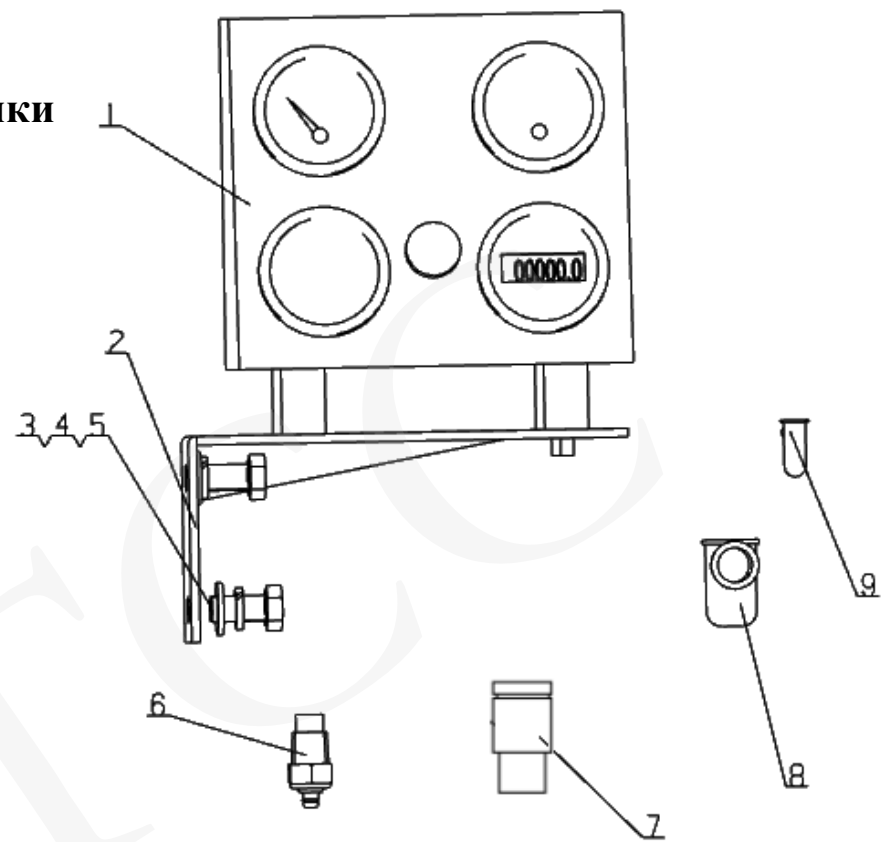
№ поз.	Номер	Part Name	Наименование	К-во	Примечание
1	BJ200-3708100	Starter	Стартер в сборе	1	DC24V
2	Q150B1035	Bolt M10×35	Болт M10x35	3	
3	Q40310	Washer 10	Шайба 10	3	

\* при заказе запчастей необходимо после ее номера указывать модель двигателя

\*\*БЖД – быстроизнашиваемая деталь



## 32. Instrument & Sensor Assembly Приборы и датчики



№ поз.	Номер	Part Name	Наименование	К-во	Примечание
1	D7212-3800D40A-196	Engine sideward instrument	Панель приборная	1	
2	D7005-3800040	Instrument bracket welded part	Кронштейн приборной панели	1	
3	Q150B1225	Bolt M12×25	Болт M12x25	2	
4	Q40112	Washer 12	Шайба 12	2	
5	Q40312	Washer 12	Шайба 12	2	
6	620-3800070	Sensor	Датчик температуры воды	1	
7	D7212-3800D80-196	Oil pressure sensor	Датчик давления масла	1	
8	D7002-3800502A	Insulation smart cover II	Дюрит защитный II	1	
9	D7002-3800501A	Insulation smart cover I	Дюрит защитный I	6	

\* при заказе запчасти необходимо после ее номера указывать модель двигателя

\*\*БИД – быстроизнашиваемая деталь